



# Monteringsguide

Kjøkken

**NOREMA**

# INNHold

## VIKTIG!

|                                     |   |
|-------------------------------------|---|
| Før du begynner å montere . . . . . | 3 |
|-------------------------------------|---|

## SKAP- OG MONTERINGSHØYDER

|                                |   |
|--------------------------------|---|
| Lav høyde . . . . .            | 4 |
| Standardhøyde . . . . .        | 4 |
| Takhøyde . . . . .             | 5 |
| Kompletteringskap . . . . .    | 6 |
| Skap over kjøle/frys . . . . . | 6 |

## MONTERINGSGUIDE

|  |    |
|--|----|
| Vegglist og sokkelbein . . . . .                 | 8  |
| Plassering av eluttak . . . . .                  | 9  |
| Sokkelbein og sokler . . . . .                   | 9  |
| Høyskap . . . . .                                | 12 |
| Over- og hjørneoverskap . . . . .                | 12 |
| Dekksider/dekorsider . . . . .                   | 13 |
| Ventilatorskap . . . . .                         | 13 |
| Overskap til kjøle-/fryseskap . . . . .          | 14 |
| Innbygningsskap . . . . .                        | 14 |
| Komfyrskap . . . . .                             | 15 |
| Ovnsskap med komfyr . . . . .                    | 15 |
| Takoppføring . . . . .                           | 16 |
| Lyslist . . . . .                                | 16 |
| Kjøkkenøyer . . . . .                            | 17 |
| Benkeplater - skjøter . . . . .                  | 18 |
| Oppvaskkum for nedfelling i benkeplate . . . . . | 18 |
| Belysning . . . . .                              | 19 |
| LED (Light Emitting Diode = lysdiode) . . . . .  | 19 |
| Lysrør-armatur . . . . .                         | 19 |
| Plassering av belysning . . . . .                | 20 |
| Skuffer - justering av fronter . . . . .         | 21 |
| Metabox-system . . . . .                         | 21 |
| Tandembox-system . . . . .                       | 21 |
| Hengsler - justering av fronter . . . . .        | 21 |
| Hengsler . . . . .                               | 21 |
| Klaffhengsler . . . . .                          | 21 |
| Oppvaskbenkskap . . . . .                        | 22 |
| Barnesikring . . . . .                           | 22 |
| Skuff . . . . .                                  | 22 |
| En sidehengt front . . . . .                     | 22 |
| To sidehengte fronter . . . . .                  | 22 |
| Plassering av håndtak . . . . .                  | 23 |
| Høyskap/overskap . . . . .                       | 23 |
| Overskap/hjørneoverskap . . . . .                | 23 |
| Underskap/hjørneunderskap . . . . .              | 23 |

## VEDLIKEHOLD OG VILKÅR

|  |    |
|--|----|
| Vedlikehold . . . . .                      | 26 |
| Vilkår, reklamasjon og transport . . . . . | 27 |

# VIKTIG!

## FØR DU BEGYNNER Å MONTERE

### GRATULERER MED DITT NYE NOREMAKJØKKEN!

Gratulerer med ditte nye kjøkken, og takk for at du valgte Norema! Som Norges ledende kjøkkenmerke i mer enn 60 år har vi lang erfaring med å levere skreddersydde kjøkkenløsninger til kunder over hele Norge. Vi leverer de fleste av våre kjøkken ferdig montert og klart til bruk, med god hjelp fra våre profesjonelle montører. Men mange velger også å montere kjøkkenet selv. Denne guiden er en veiledning for å gjøre din del av jobben så enkel som mulig, slik at du skal få glede av ditt kjøkken i mange år. Vi håper du blir fornøyd med ditt valg!

### HUSK PÅ DETTE NÅR DU FÅR DET NYE KJØKKENET DITT

MERK! Les gjennom hele guiden før montering! For mer detaljert informasjon om noen produkter følger det med en separat anvisning. Monteringsguiden skal leses som sterke anbefalinger for hvordan du skal montere innredninger fra Norema. Du som har mange års erfaring med å montere innredninger, har kanskje andre fremgangsmåter enn de vi anbefaler for de ulike komponentene, og dem kan du helt sikkert bruke. Men hvis det resulterer i reklamasjoner som følge av feil monteringsmåte, gjelder ikke reklamasjonsetten på produktet. Vi vil dermed ønske deg LYKKE TIL med monteringen!

### FARGENE SER UJEVNE UT

Alt naturlig treverk modner. Lyst tre har en tendens til å mørkne litt mens mørkt tre blir lysere. Treet stabiliseres tidligst innen 6 måneder etter produksjon. Dører malt i lyse farger har en viss tendens til å "aldersgulne" avhengig av bl.a. påvirkningen fra lyset.

### DØREN MIN ENDRER FORM

Fronter i heltre er et levende materiale, og ved fuktighetsforandringer utsettes de hele tiden for mindre eller større bevegelser. Dette er vanligvis ikke reklamasjonsgrunn. I et hus kan også fuktigheten variere kraftig mellom årstidene. Dette kan føre til at for eksempel en dør i et høyskap i tre kan bli skjev, fordi

den tørker mer fra én side enn fra den andre. Dette kan iblant avhjelpest med en magnetlås som holder igjen døren. Samme fenomen kan inntreffe hvis man har en ventil i skapet, f.eks. i et spiskammer eller matskap.

### DØRENE "HENGER FEIL" - DE KAN IKKE JUSTERES

Det er mulig at veggene ikke er rett. I eldre hus forekommer det ofte at veggene er skjeve, men også i nye bygg kan det være avvik. Hovedregelen er at man ikke kan gå ut fra at veggene brukes som rettesnor ved montering. Skapene må alltid monteres på veggene i vater.

### MOTTAK

Frem til montering – oppbevar innredningen slik at den ikke utsettes for fukt eller fysiske påvirkninger. Husk å legge dører, benkeplater osv. plant.

### FORBEREDELSE

Før monteringen begynner, bør vegger, gulv og tak være klare og i en slik stand at det er mulig å montere skap. Veggene må være absolutt rette og gulvet i vater. El- og VVS-arbeider bør være utført så langt som mulig. Skap og tilbehør bør være pakket ut og båret inn, slik at det er akklimatisert til rommet hvor innredningen skal monteres.

### HVORFOR SER IKKE KJØKKENET IDENTISK UT MED DET JEG HAR SETT UTSTILT ELLER I KATALOGEN?

Husk at tre er et levende materiale som ikke har samme struktur fra rot til topp eller i kjerne og overflate. Treet vokststed gir variasjoner i farge og utseende. Også malte farger kan avvike fra dem du har sett på utstillingen eller fra et bilde i katalogen. Lyssettingen påvirker dette i stor grad, etter som belysningen i en butikk er svært mye kraftigere enn lyssettingen i en privat bolig. På samme måte kan fargegjengivelsen i katalogen avvike mye fra virkeligheten på grunn av trykkes tekniske årsaker.

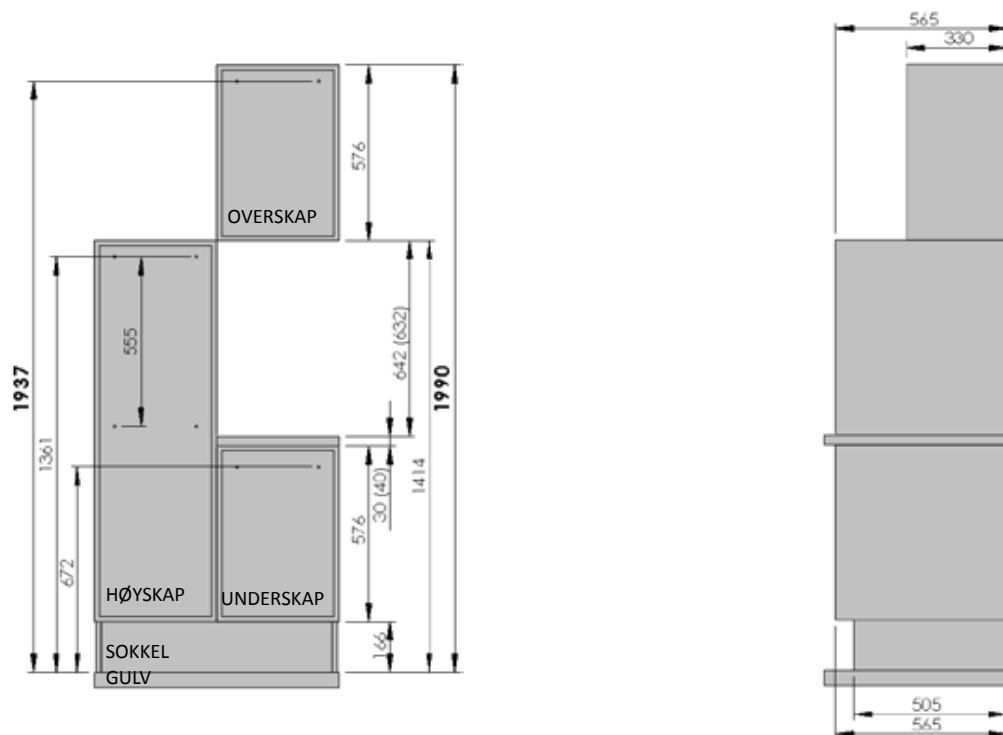
### FARGE- OG FORM-BESTANDIGHET I ULIKE MATERIALER

Et kjøkken består av flere ulike materialer avhengig av produktets bruksområde. Vi bruker for eksempel ofte finerte lister i stedet for massive trelister på grunn av bedre formbestandighet. Sokler er ofte foliert på grunn av bedre vannbestandighet. Hvis man kombinerer dette med fronter i heltre, kan man iblant få visse fargeforskjeller i materialene. Også treet i seg selv kan variere noe fra front til front. Det finnes også fronter i sortimentet med ramme i heltre og finert fylling. Noe av det fascinerende med en treinnredning er at tre er et naturlig og levende materiale som gir skiftninger i både farge og struktur. Derfor er dette vanligvis ikke reklamasjonsgrunn.

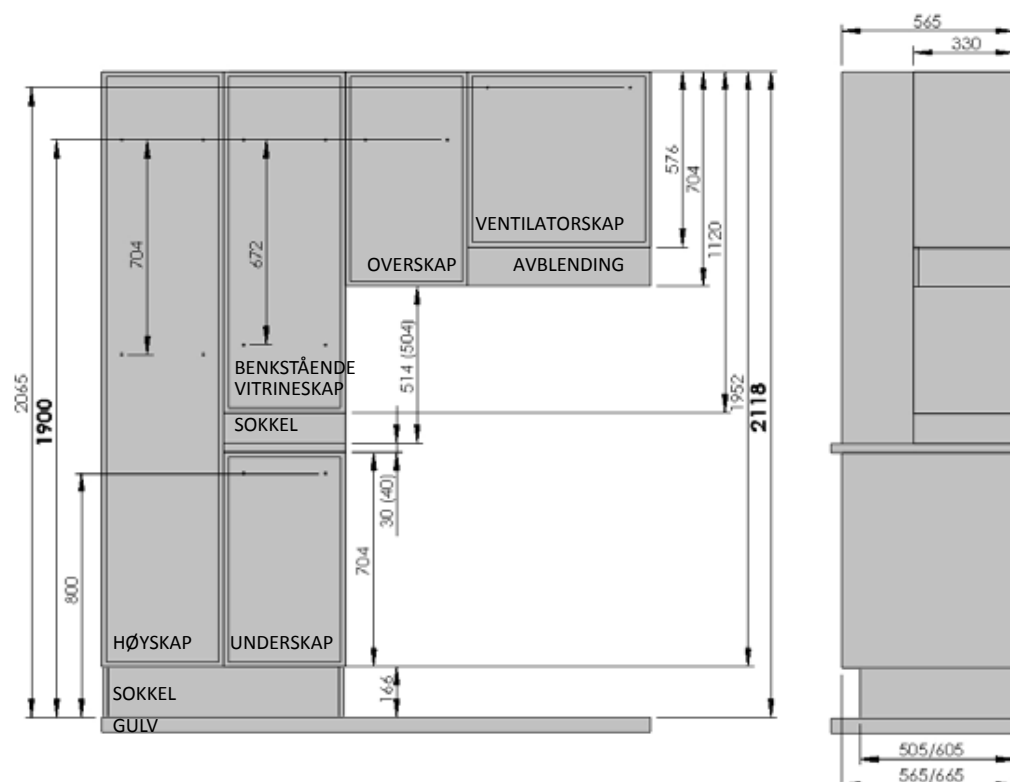
Kontroller at gulvet er i vater. Monter vegglisten på veggene. Bruk vater/rettholt. Vegglisten til overskap skal demonteres etter at skapene er montert.

# SKAP- OG MONTERINGSHØYDER

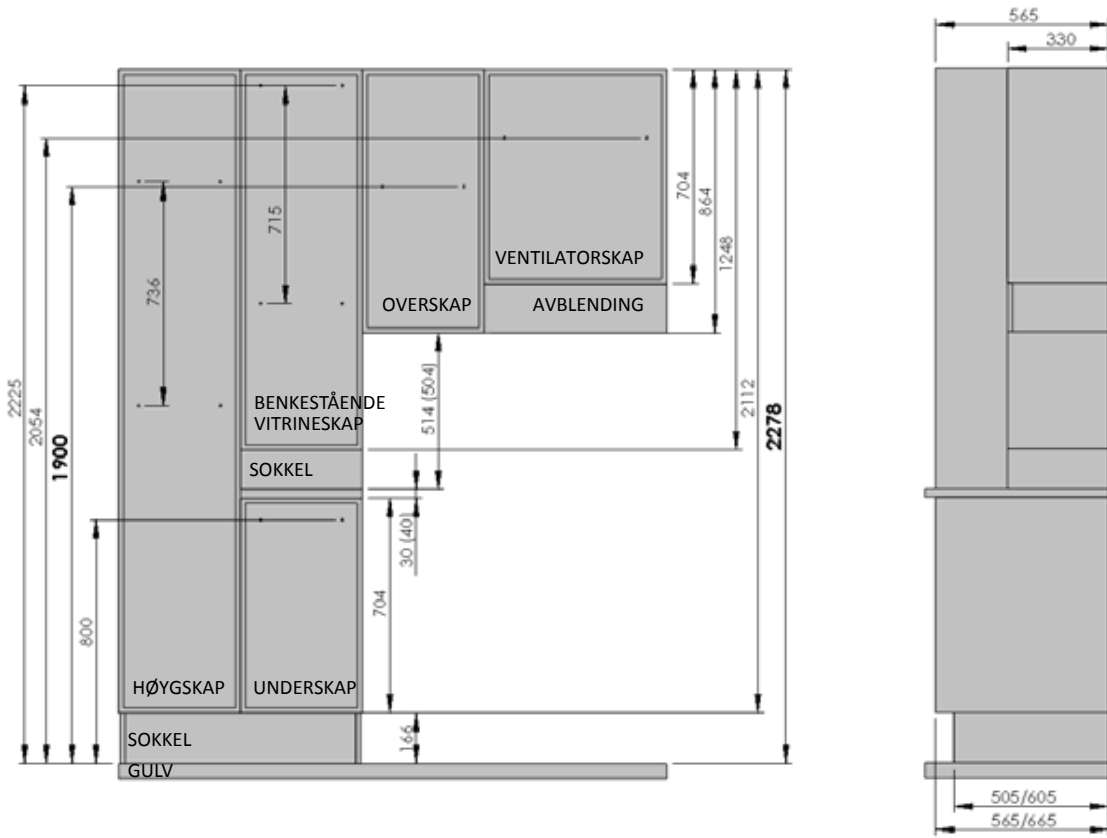
## LAV HØYDE



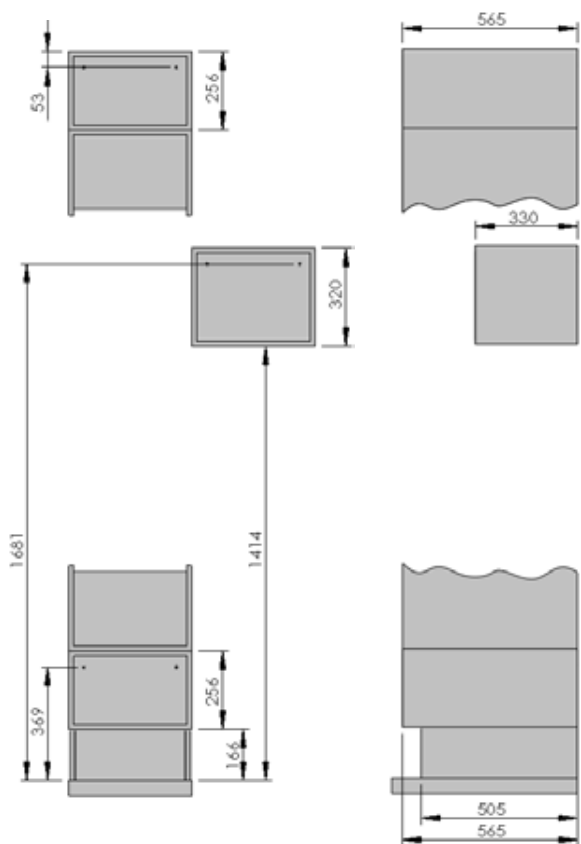
## STANDARDHØYDE



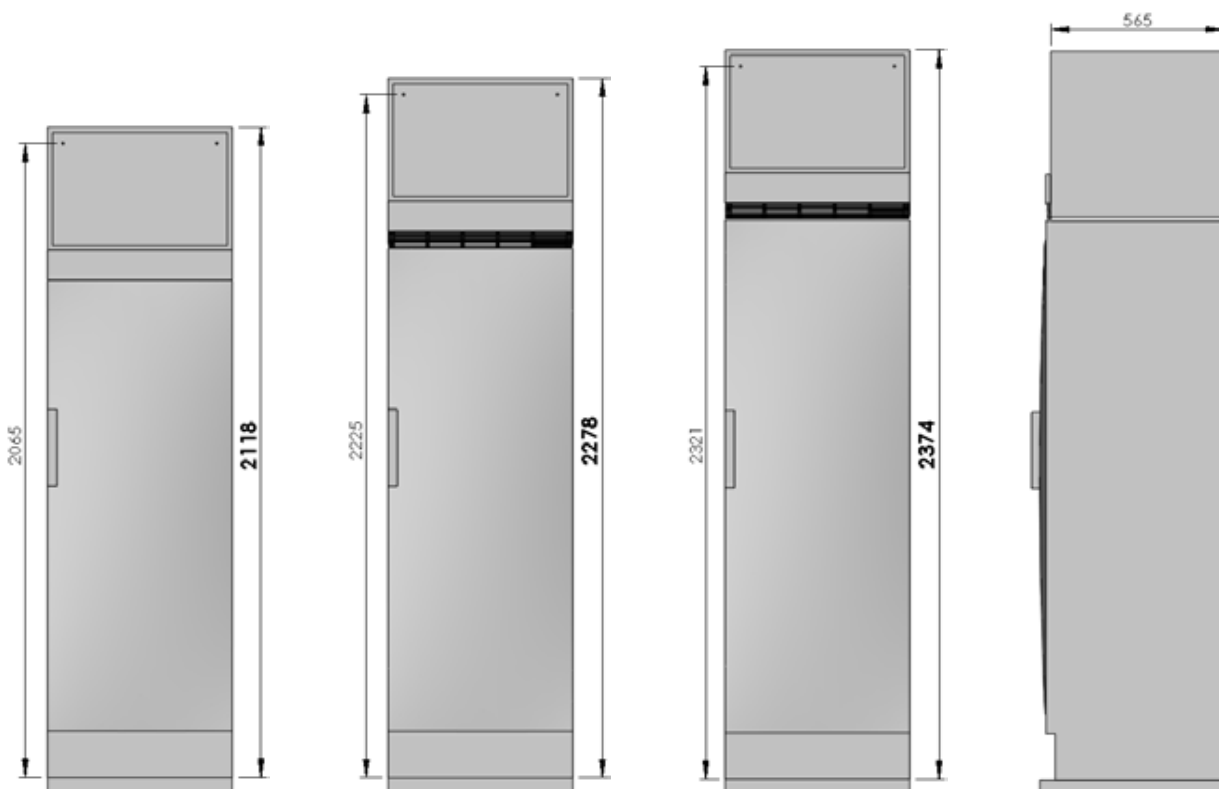
# TAKHØYDE



## KOMPLETTERINGSSKAP



## SKAP OVER KJØL/FRYS



---

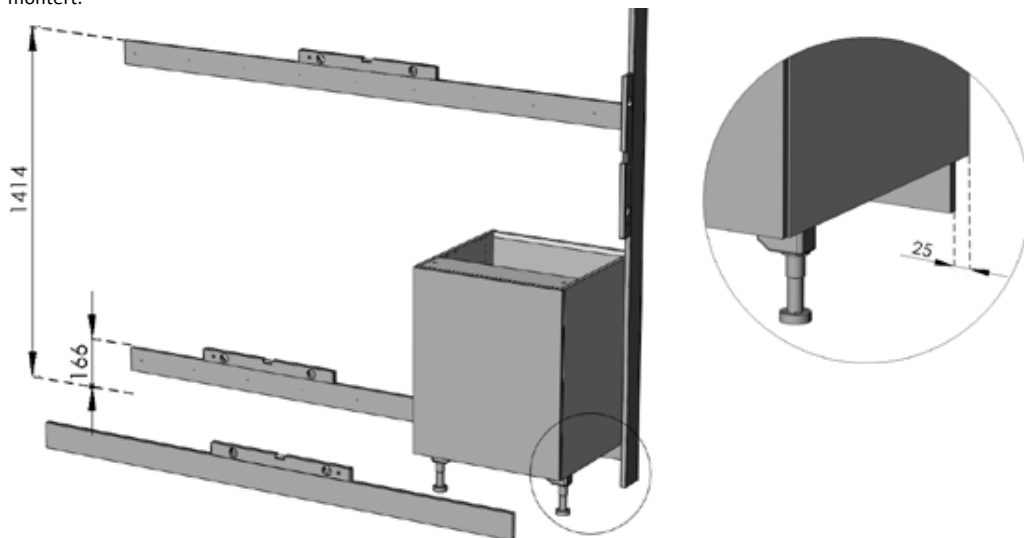
# MONTERINGS- GUIDE

# MONTERINGSGUIDE

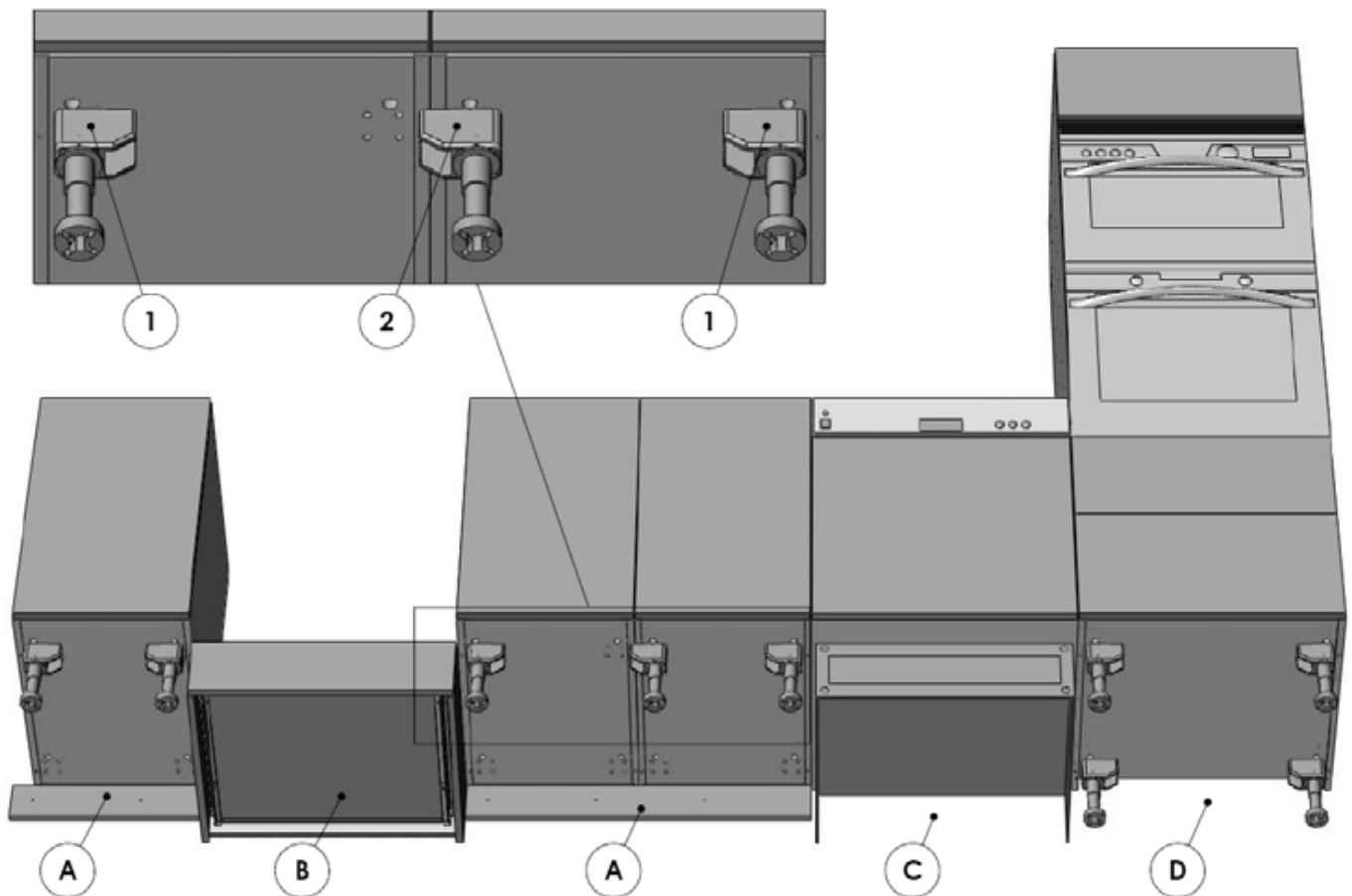
## VEGGLIST OG SOKKELBEIN

Kontroller at gulvet er i vater. Monter vegglisten på veggen. Bruk vater/rettholt. Vegglisten til overskap skal demonteres etter at skapene er montert.

Vegglisten skal monteres 25 mm innenfor siden på skapet for å gi plass til endesokkelen.



1. Sokkelbein på skapets ytterside skal alltid vendes innover slik at det blir plass til eokkel/dekorside.
2. Sokkelbein under to skap. Plasser sokkelbeinet under begge sidene på skapet.



- A. Vegglist under underskap og høyskap.
- B. Vegglisten får ikke plass bak sokkelskuffen. Sokkelskuffen monteres 3 mm fra veggen.  
**Merk! Sokkelskuffen bør ikke plasseres under skap med hvitevarer.** Noen hvitevarer krever ventilasjon fra sokkelrommet.
- C. I noen tilfeller får ikke vegglisten plass bak gulvstående hvitevarer, bl.a. oppvaskmaskin og kjøl/frys under benk.
- D. Vegglist under høyskap med innbygde hvitevarer må ikke forekomme. Ventilasjonssplaten i skapet må ikke dekkes. Monter sokkelbein i skapets bakkant.



## PLASSERING AV ELUTTAK

### PLASSERING AV ELUTTAK I STANDARDSKAP

Det er elektrikerens/fagmannens som har ansvar for plasseringen av eluttak i kjøkkenet. Kjøkkenarkitekten/-selgeren kan ikke alltid vite hvor eksisterende uttak finnes på kjøkkenet, eller hvor det er best å trekke kabler. Her er noen tips for å hjelpe elektrikerens med å plassere eluttakene.

### ALLE SKAP MED SKUFFER

Det er et ledig rom på 45 mm bak skuffene til kabeltrekking. Uttak i skap for elektrisk installasjon tilpasses på stedet.

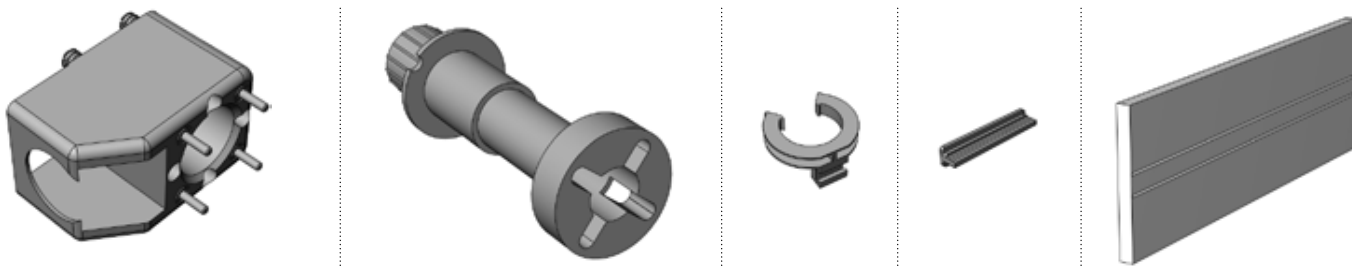
### INNBYGNINGSSKAP/INTEGRERT HØYSKAP

Samtlige skap har ventilasjonsspalte i bakkant på minst 200 cm<sup>2</sup>, og der kan man trekke kabler. Det går fint å dra et støpsel gjennom ventilasjonsspalten. Andre uttak i skap for elektrisk installasjon tilpasses på stedet.

### OVERSKAP TIL KJØLESKAP

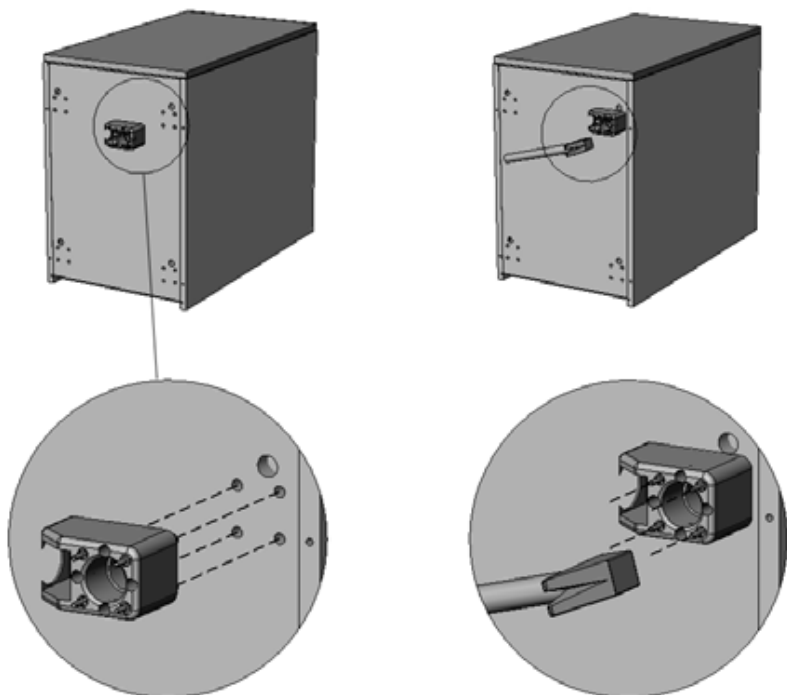
Samtlige skap har ventilasjonsspalte i bakkant på minst 200 cm<sup>2</sup>, og der kan man trekke kabler. Det går fint å dra et støpsel gjennom ventilasjonsspalten. Andre uttak i skap for elektrisk installasjon tilpasses på stedet.

## SOKKELBEIN OG SOKLER



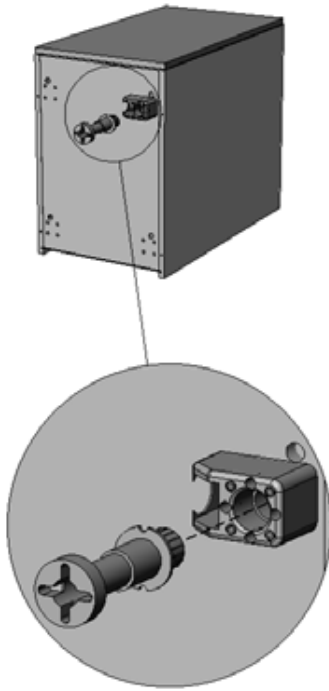
**1**

**2**

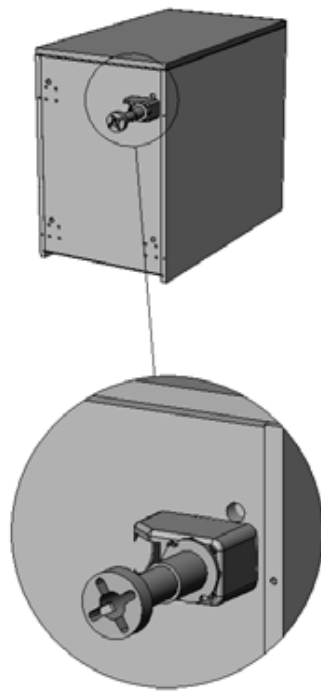


# SOKKELBEIN OG SOKLER

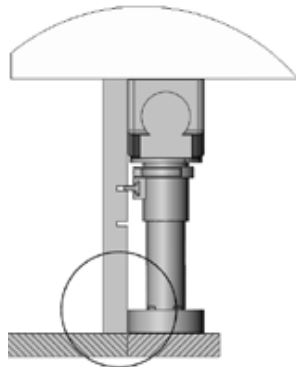
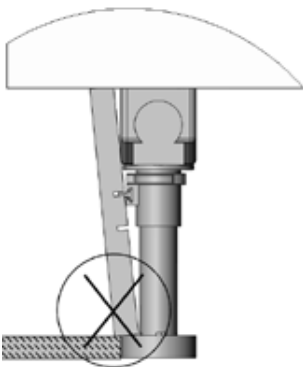
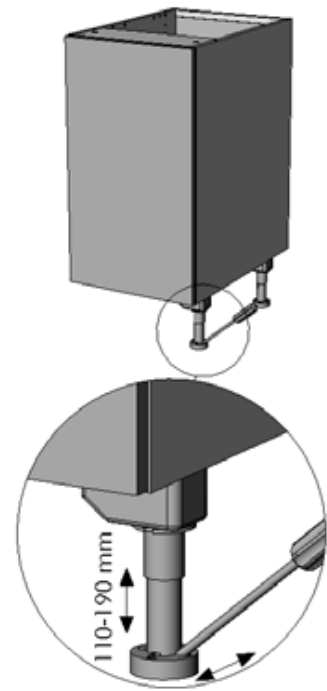
**3**



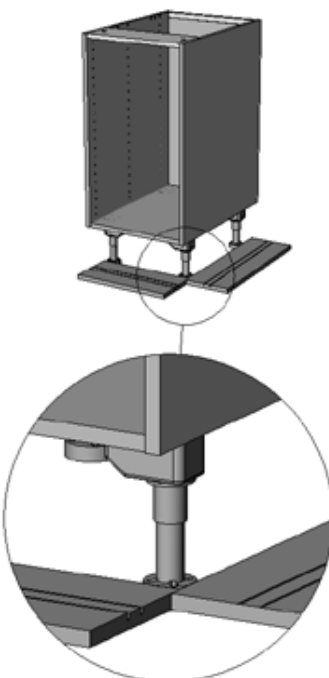
**4**



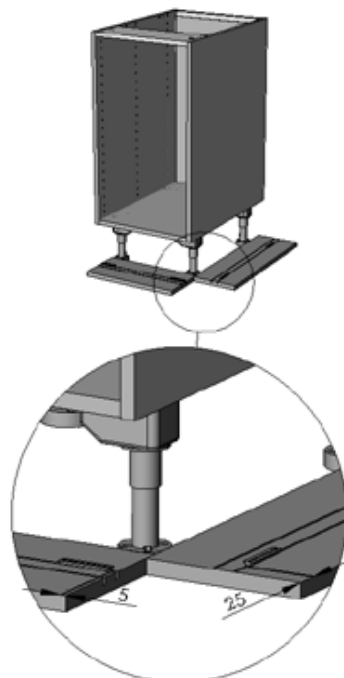
**5**



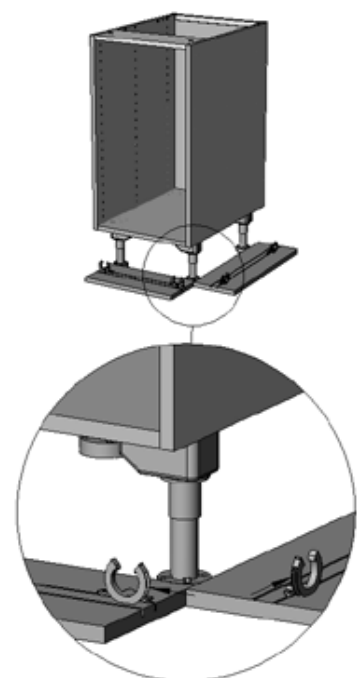
**1**



**2**

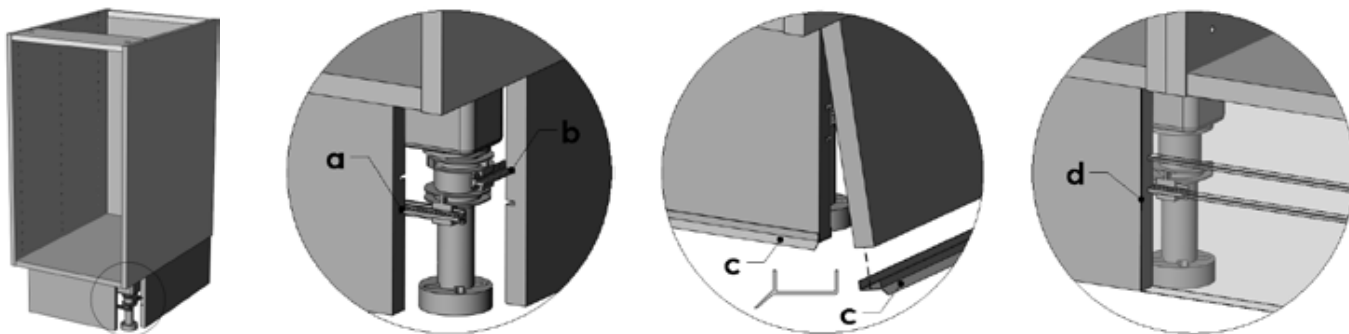


**3**



## SOKKELBEIN OG SOKLER

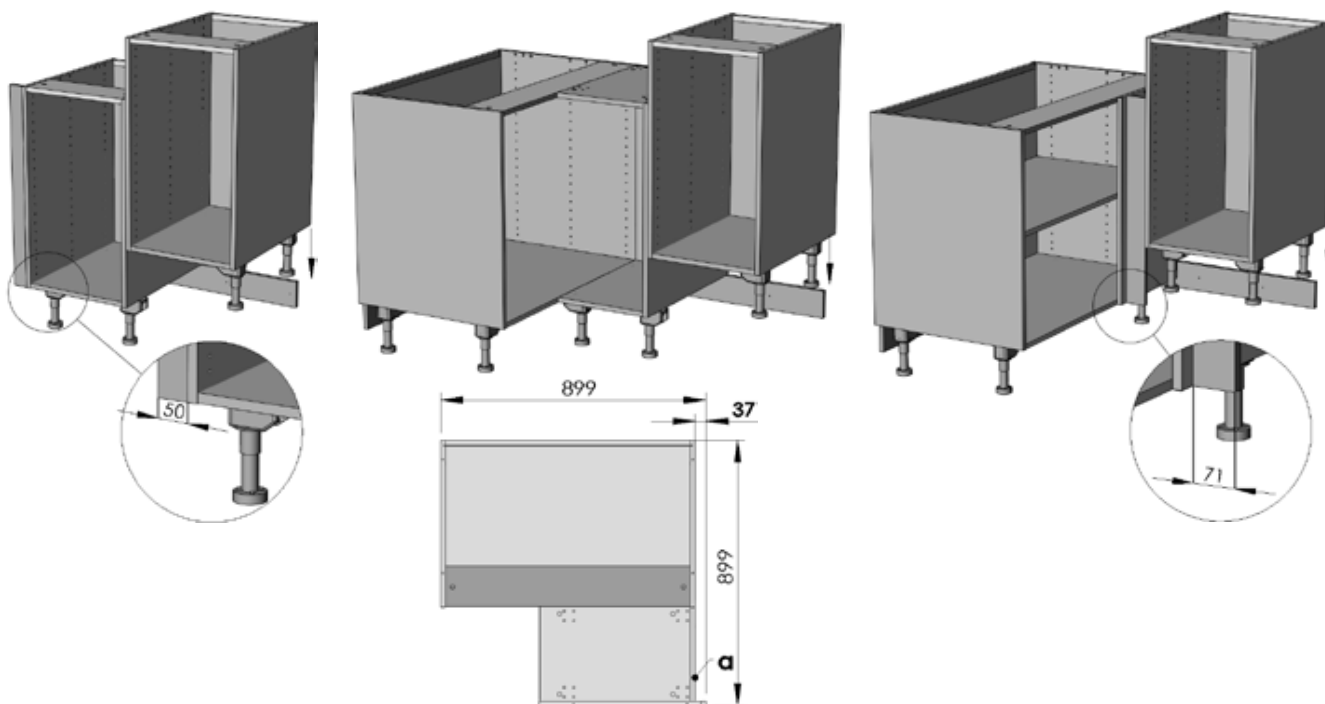
**4** Festet til frontsokkelen skal være montert i det nederste sporet (a), og festet til gavlsokkelen skal være montert i det øverste sporet (b). Når det brukes beskyttelseslist mellom sokkel og gulv, må sokkelen noen ganger skjæres til en lavere høyde for at listen (c) skal få plass. Alternativt kan sokkelbeina/kjøkkenet justeres opp noen millimeter slik at beskyttelseslisten får plass. **Merk!** Husk at høydeplasseringen av veggskapet påvirkes hvis sokkelbeina til benke- og høyskapet høydejusteres. Det er hensiktsmessig å skjøte frontsokkelen (d) mot et sokkelbein for å få stabil innfesting.



Underskap med foring mot vegg.

Hjørneunderskap. Hjørnet på skapet skal plasseres 37 mm fra den høyre veggen. Innfesting mot vegg. Forbor hullene i skapryggen. Stram skruen forsiktig slik at ikke skapryggen løsner.

Hjørneunderskap med blindfront og foring mot inntil-liggende benkeskap.



Sett sammen underskap. Bruk skrutvinger for å feste skapene. Kontroller at skapene står vannrett. Juster sokkelbeina på skapene ved behov.

Bruk 4 medfølgende treskruer  $\varnothing 4\text{mm} \times 28\text{mm}$  for å feste skapet til det tilstøtende skapet. Ikke skru inn i de forborede hullene for hyllebærere. Plasser skruen mellom hullene for hylleholdere - hvis skapet er hengslet, plasser skruen bak den hengslede platen for mindre synlighet. Plasser 2 skruer i den øvre delen av skapsiden og 2 skruer i den nedre delen av skapsiden. Innfesting mot veggen skal gjøres 50 mm fra innsiden av skapet. Merk! Skapbredder fra 800 til 1000 mm bør også ha en skrue på midten. Innfesting i høyde, se målspesifikasjonene for benkeskapene. Bruk egnet skrue avhengig av veggmaterialet.



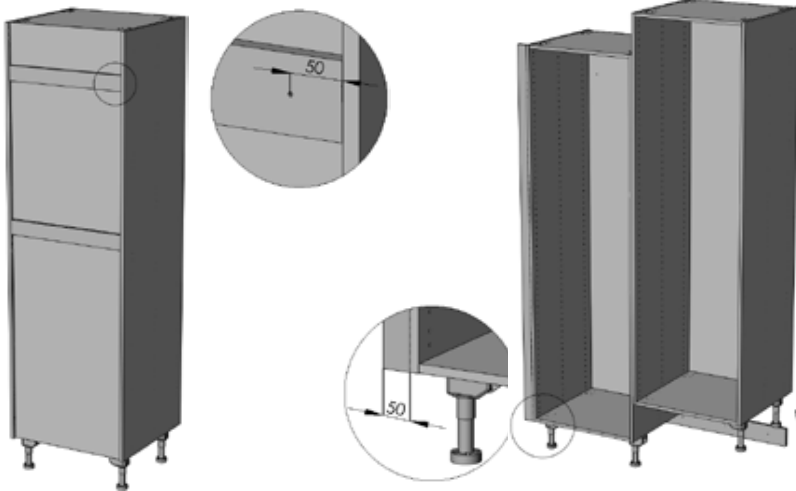
## HØYSKAP

Innfesting mot veggen skal gjøres 50 mm fra innsiden av skapet. Festelisten kan godt forbores fra baksiden av skapet. Innfesting i høyde, se målspesifikasjonene for høyskapene. Bruk egnet skrue avhengig av veggmaterialet.

Høyskap med foring mot vegg. Foring bør monteres for å kunne åpne fronten minst 90 grader.

Sammenkobling av høyskap

Monter høyskapene i hverandre. Bruk skrutvinger for å justere skapene. Bruk 6 medfølgende treskruer  $\varnothing 4\text{mm} \times 28\text{mm}$  for å feste skapet til det tilstøtende skapet. Ikke skru inn de forborede hullene for hyllebærere. Plasser skruen mellom hullene for hylleholdere og bak de hengslede platene for mindre synlighet. Plasser 2 skruer i den øvre delen av skapsiden, 2 skruer i midten av skapsiden og 2 skruer i den nedre delen av skapsiden

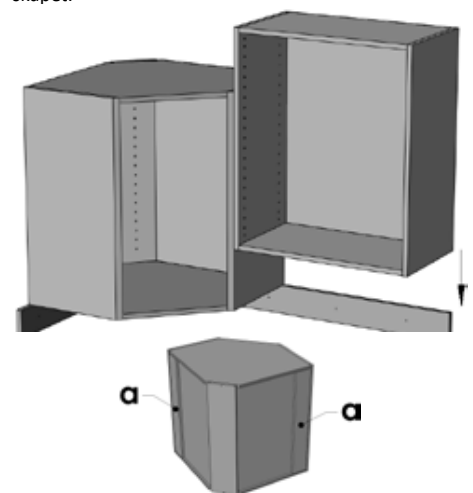
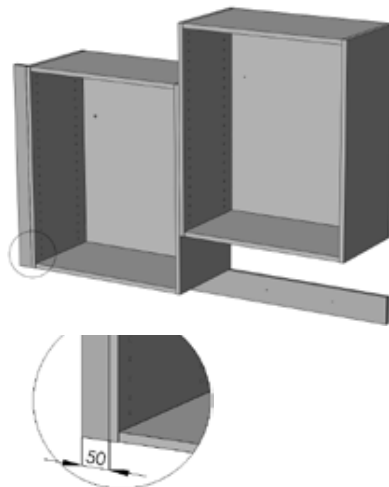
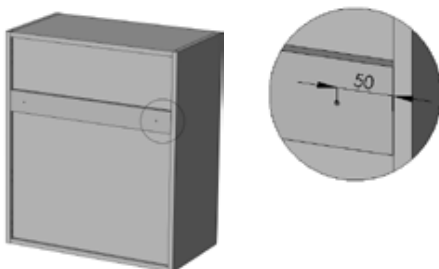


## OVER- OG HJØRNEOVERSKAP

Innfesting mot veggen skal gjøres 50 mm fra innsiden av skapet. Festelisten kan godt forbores fra baksiden av skapet. Innfesting i høyde, se målspesifikasjonene for veggskapene. Bruk egnet skrue avhengig av veggmaterialet.

Overskap med foring mot vegg. Foring bør monteres for å kunne åpne fronten minst 90 grader.

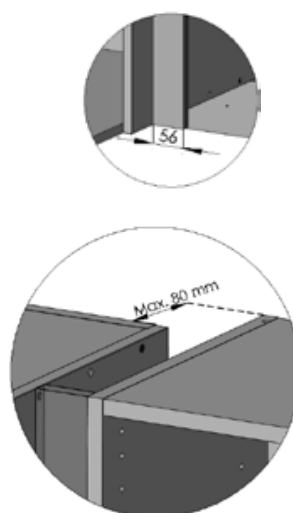
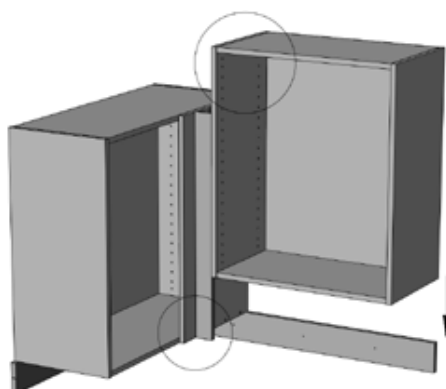
Hjørneoverskapene har to festelister (a) som er montert stående i hele skapets høyde. Innfesting mot veggen skal gjøres 50 mm fra innsiden av skapet.



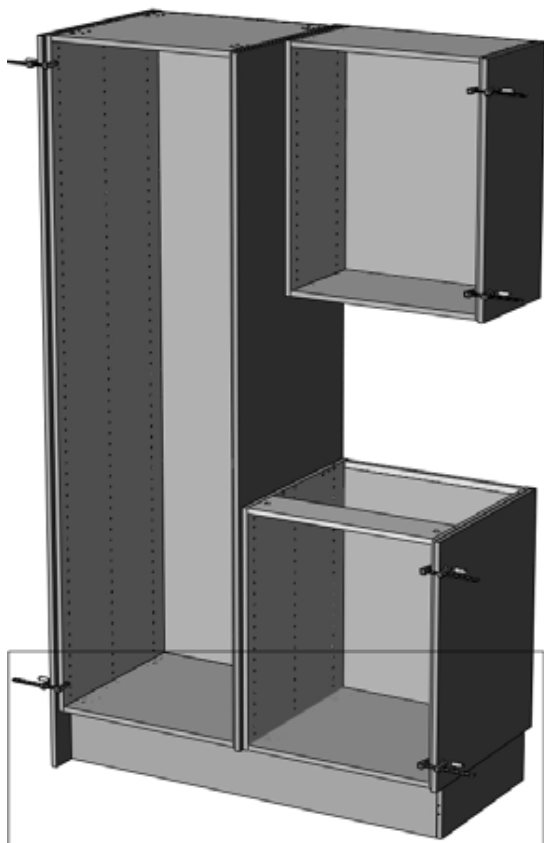
Hjørneoverskap med blindfront og foring mot inntilliggende overskap. Hjørneoverskapet kan maksimalt trekkes 80 mm ut fra veggen uten at skruene i blindfronten synes.

Sammenkobling av Overskap:

Bruk skrutvinge for å holde skapene sammen. Bruk 4 medfølgende treskruer  $\varnothing 4\text{mm} \times 28\text{mm}$  for å feste skapet til det tilstøtende skapet. Ikke skru inn de forborede hullene for hyllebærere. Plasser skruen mellom hullene for hylleholdere og bak de hengslede platene for mindre synlighet. Plasser 2 skruer i den øvre delen av skapsiden og 2 skruer i den nedre delen av skapsiden.



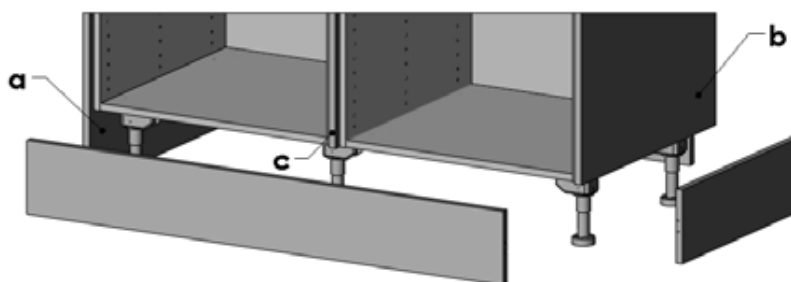
## DEKORSIDER



Montering av dekorsider. Skru fast sidene fra innsiden av skapene. Skruer inngår ikke i bestillingen. Bruk selvgjengende treskrue med forsenket hode (25x4 mm).



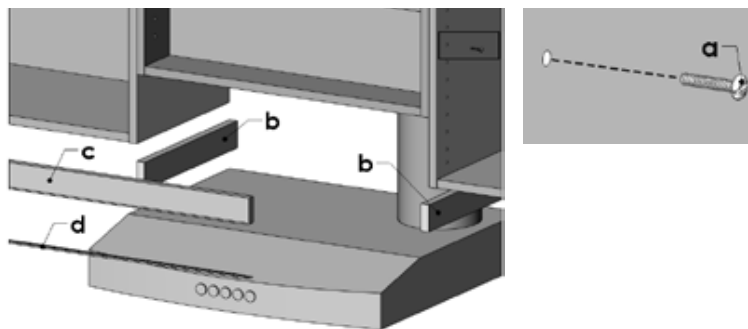
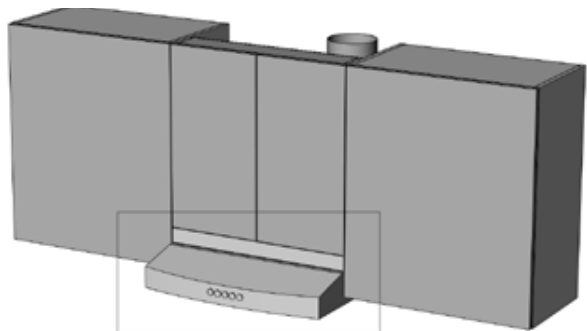
Dekorsidene kan monteres mot gulvet (a) eller over endesokkelen (b). I noen tilfeller må dekorsidene tilskjæres i høyden for å passe over for eksempel frontsokkelen (c).



## VENTILATORSKAP

Grunt ventilatorskap. Bak ventilatorskapet er det 237 mm fritt rom mot vegg for å kople til avtrekkskanal. Ventilatorskapet kan demonteres.

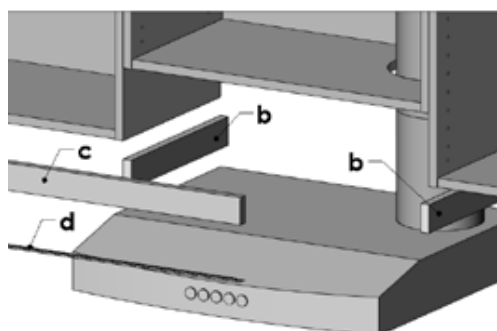
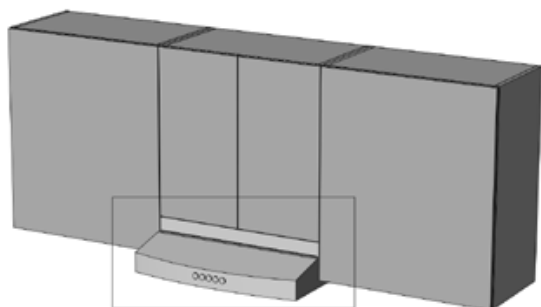
Mål til innfestingen av ventilatorskapet mot inntilliggende skap. Bor gjennom skapsidene med 5 mm bor. Monter ventilatorskapet med vedlagte skruer (a). Sideforlengere (b), dekkfront (c) og dekklist (d) monteres i samsvar med vedlagt anvisning.



Ventilatorskap med full dybde. Ventilatorskapets bunn, hylle og tak må noen ganger skjæres ut for å kople til avtrekkskanalen. Bunnen må av og til fjernes. **Viktig!** Følg monteringsanvisningen for viften.

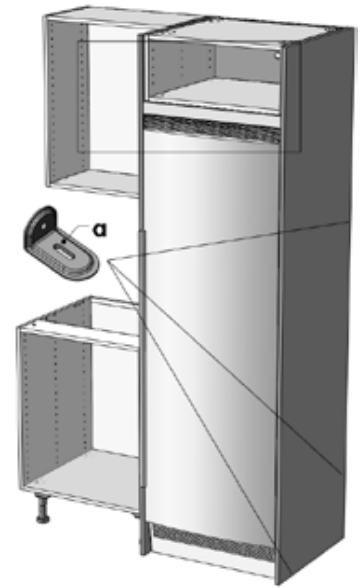
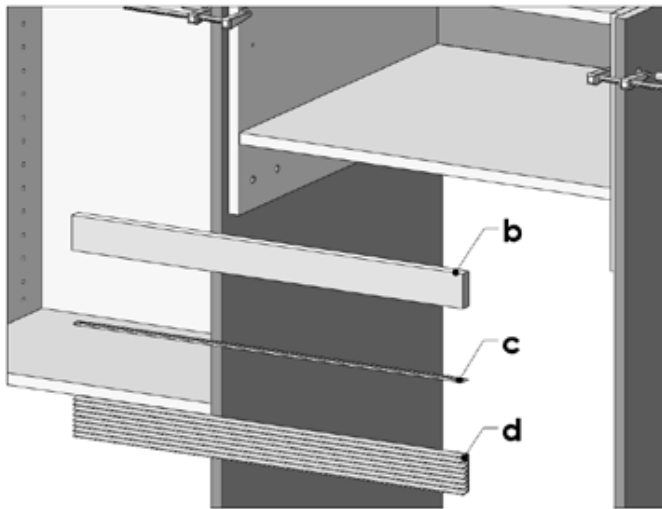
Sammenkobling av Overskap:

Bruk skrutvinge for å holde skapene sammen. Bruk 4 medfølgende treskruer  $\varnothing 4$  mm x 28 mm for å feste skapet til det tilstøtende skapet. Ikke skru inn de forborede hullene for hyllebærere. Plasser skruen mellom hullene for hylleholderne og bak de hengslede platene for mindre synlighet. Plasser 2 skruer i den øvre delen av skapsiden og 2 skruer i den nedre delen av skapsiden. Innfesting mot vegg skal gjøres 50 mm fra innsiden av skapet. Bruk egnet skrue avhengig av veggmateriale. Sideforlengere (b), dekkfront (c) og dekklist (d) monteres i samsvar med vedlagt anvisning.



## OVERSKAP TIL KJØLE-/FRYSESKAP

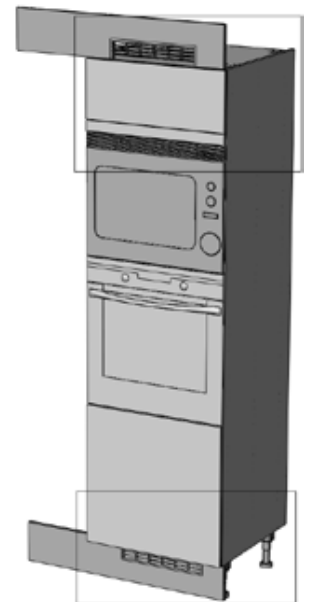
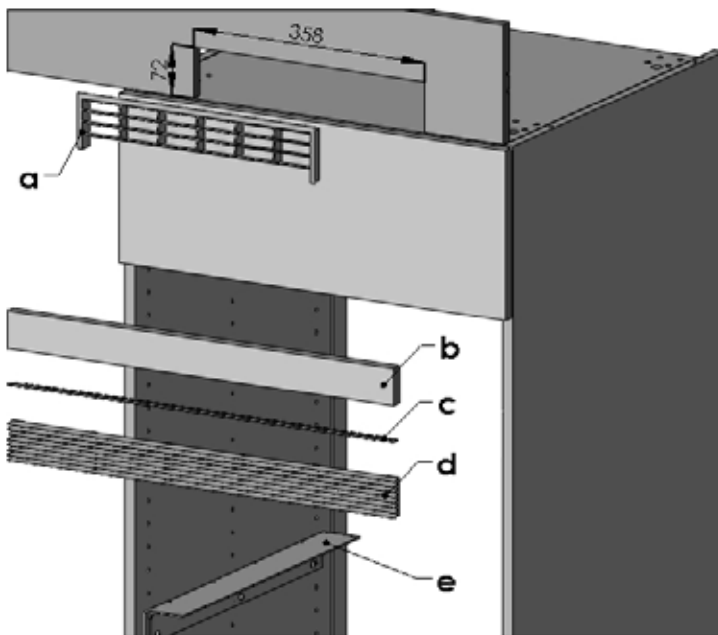
Bruk skrutvinger for å feste skapene og dekorsidene. Dekorsiden skal festes med vinkler (a) i bakkant mot veggen og i forkant mot gulvet. Vinkler og skruer inngår ikke i bestillingen. Skru sammen skapene og dekorsidene med selvgjengende forsenket treskrue (25x4 mm). Innfesting mot veggen skal gjøres 50 mm fra innsiden av overskapet til kjøleskapet. Bruk egnet skrue avhengig av veggmaterialet. Sideforlengere (b), dekkfront (c), dekklist (d) og ventilasjonsrist (e) monteres i samsvar med vedlagt anvisning.



## INNBYGNINGSSKAP

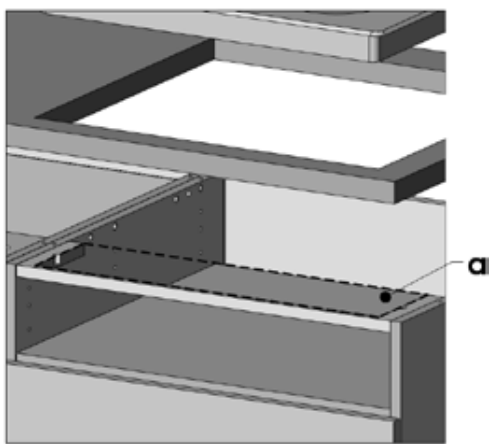
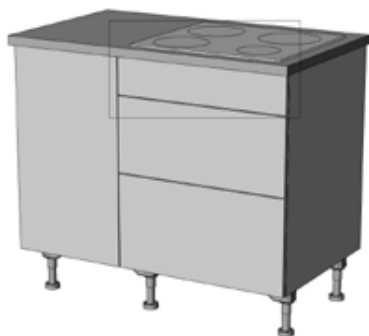
Ventilasjonsrist i takoppføring/sokkel (a) monteres i samsvar med vedlagt anvisning. Dekkfront (b), dekklist (c), ventilasjonsrist over ovn (d) monteres i samsvar med vedlagt anvisning. Dekkfront og ventilasjonsrist bestilles separat. Konsollene (e) for mikrobølgeovn/kompaktovn kan høydejusteres trinnløst 32 mm. Monter i nedenstående rekkefølge:

1. Hvitevare/hvitevarer
2. Ventilasjonsrist
3. Dekkfront/dekklist

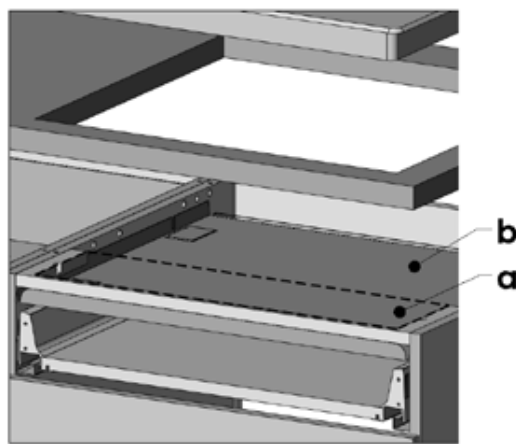
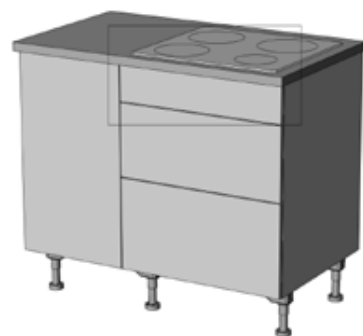


## KOMFYRSKAP

Komfyrskap uten skuff under benkeplaten. Skapets frontlist (a) må noen ganger skjæres ut eller fjernes helt for at komfyren skal få plass og/eller for å få ventilasjonsspalte under benkeplaten hvis komfyren krever det. Skapet har ventilasjonsspalte i bakkant. Skapbunnen må noen ganger skjæres ut for å få ytterligere ventilasjon. Merk! Følg alltid installasjonsanvisningen for komfyren.

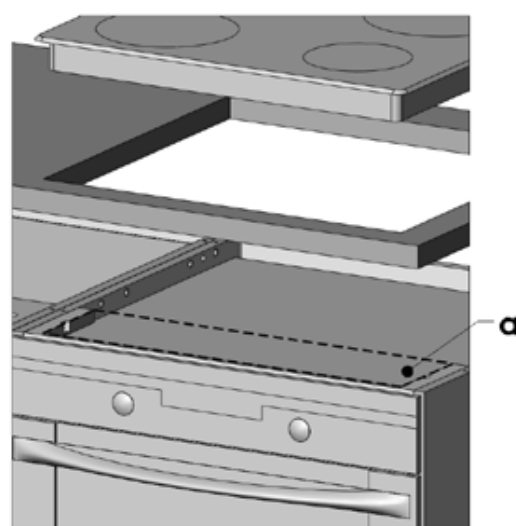
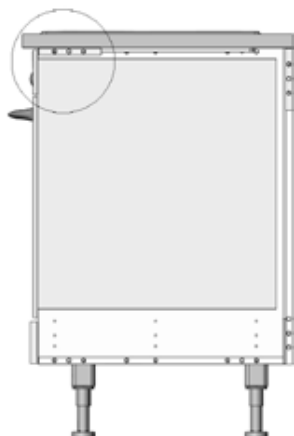
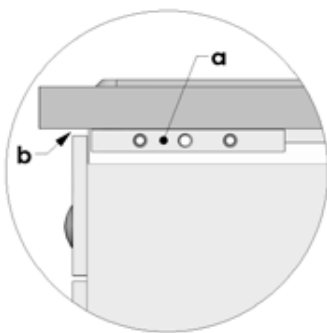
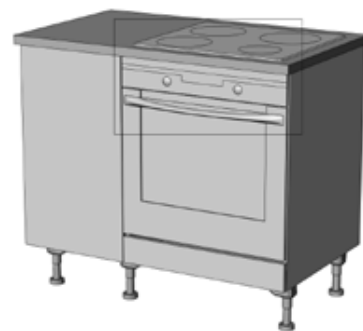


Komfyrskap med skuff under benkeplaten. Skapets frontlist (a) må noen ganger skjæres ut eller fjernes helt for at komfyren skal få plass og/eller for å få ventilasjonsspalte under benkeplaten hvis komfyren krever det. Skapet har ventilasjonsspalte i bakkant og i skapbunnen. Komfyr-/kontaktbeskyttelsen (b) monteres mellom skuffen og komfyren. Se separat anvisning. Merk! Følg alltid installasjonsanvisningen for komfyren.



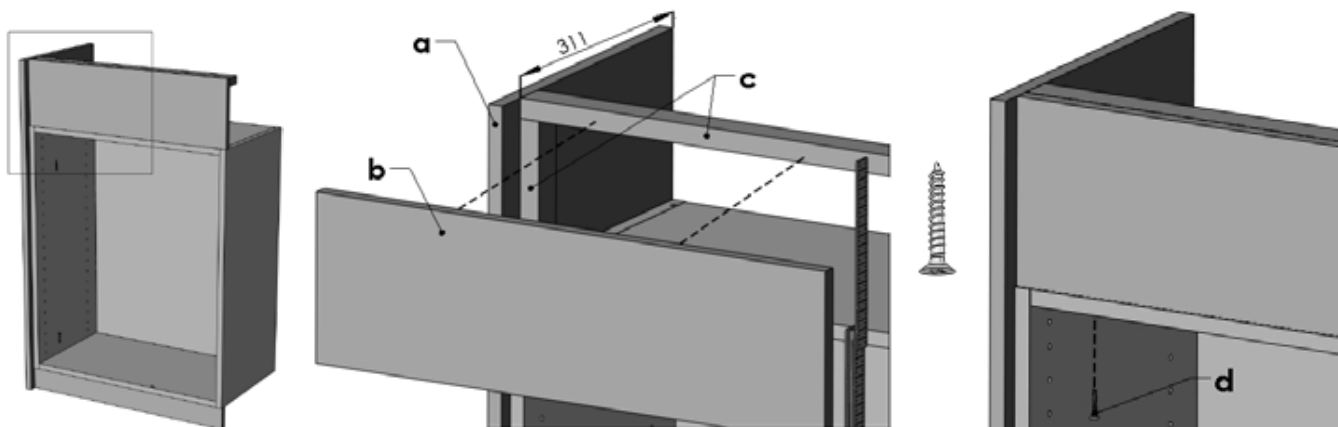
## OVNSSKAP MED KOMFYR

Komfyrskap uten skuff under benkeplaten. Skapets frontlist (a) må noen ganger skjæres ut eller fjernes helt for at komfyren skal få plass og/eller for å få ventilasjonsspalte under benkeplaten hvis komfyren krever det. Skapet mangler rygg for å gi plass til innbygningsovnen. Merk! Følg alltid installasjonsanvisningen for komfyren.



## TAKOPPFORING

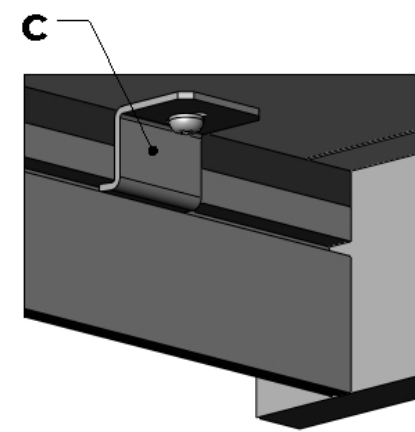
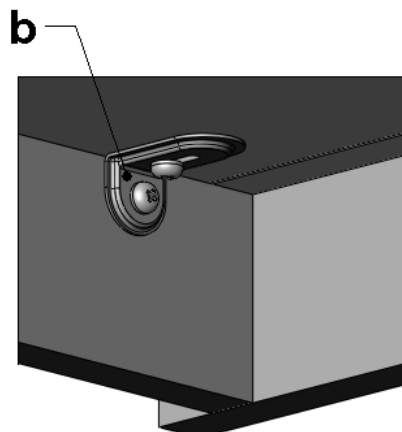
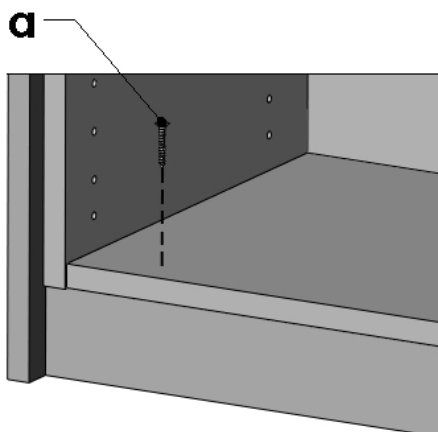
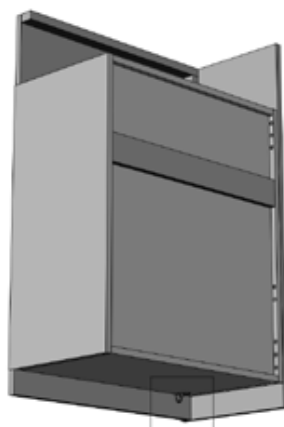
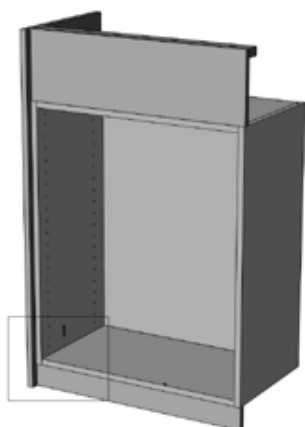
Mål avstanden mellom skapets overside og taket. Skjær til dekor-/dekk siden (a) og takoppforingen (b) i høyden i samsvar med oppmålt mål. Monter trelister (c) mot taket og dekor-/dekk siden (a). Trelister inngår ikke i bestillingen. Skru fast takoppforingen innenfra skapet, bruk forsenket treskrue 4x30 mm (d). Treskruer inngår ikke i bestillingen.



## LYSLIST

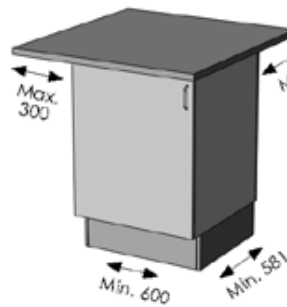
Monteringen kan skje på tre måter.

1. Skru fast lyslisten innenfra skapet. Bruk forsenkede treskruer 4x30 mm (a). Treskruer inngår ikke i bestillingen.
2. Skrumontert vinkelbeslag (b). Skruer og vinkelbeslag inngår ikke i bestillingen. Merk! Ikke bruk lengre skruer enn 14 mm.
3. Skrumontert vinkelbeslag (c) brukes på lister med innfrest spor. Vinkler og skruer inngår i bestillingen av denne typen lister. Trykk fast vinkelbeslaget i sporet på lyslisten. Juster plasseringen, og skru fast vinkelbeslaget opp mot skapbunnen.

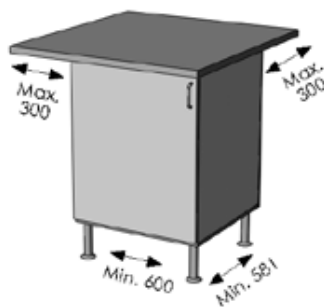




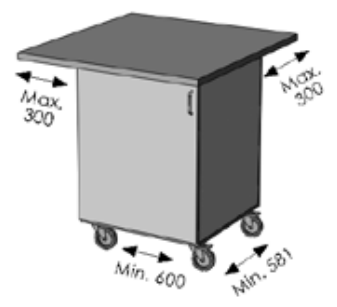
**1**



**2**



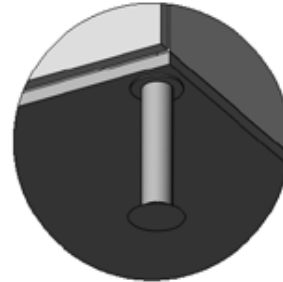
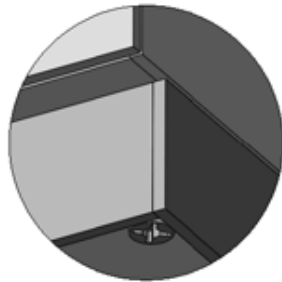
**3**



**Kjøkkenøy uten skuffer.** Kjøkkenøyen må minst ha en bredde på 600 mm og en dybde på 565 mm. Det er fare for at kjøkkenøyen kan velte. Skuffer kan brukes fra og med en dybde på 895 mm (benkeskap 565 mm + gulvplassert overskap 330 mm montert rygg mot rygg).

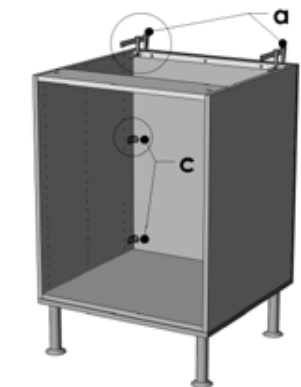
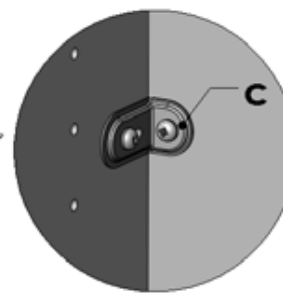
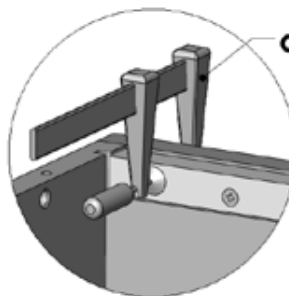
Andre måter å bygge kjøkkenøy på:

1. Sokkel og skjulte sokkelbein.
2. Synlige sokkelbein montert under en plate.
3. Hjul montert under en plate.



**Montering av rygg.** Spenn fast den 16 mm tykke ryggen på kjøkkenøyen med skrutvinger (a). Juster inn ryggen til riktig stilling, og skru fast ryggen mot skapets festelist. Bruk treskrue 4x30 mm (b) (inngår ikke i bestillingen).

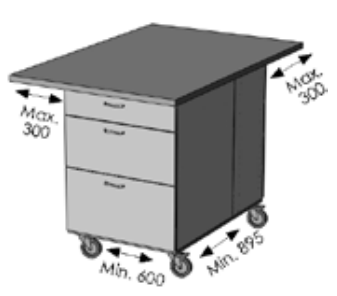
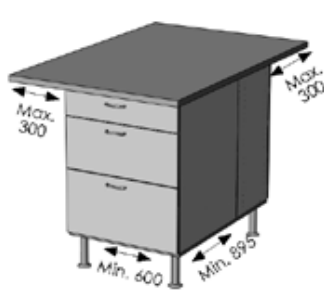
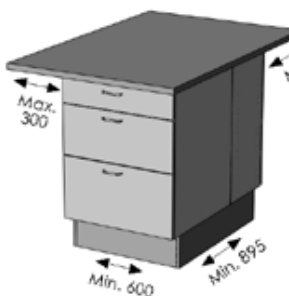
Skru fast ryggen innenfra skapet ved hjelp av metallvinkler (c). Bruk treskrue 4x30 mm mot ryggen og 4x15 mm mot skapsiden. (Treskruer og vinkler inngår ikke i bestillingen.)



**Kjøkkenøy med skuffer.** Kjøkkenøy med skuffer må ikke være under en bredde på 600 mm og en dybde på 895 mm.

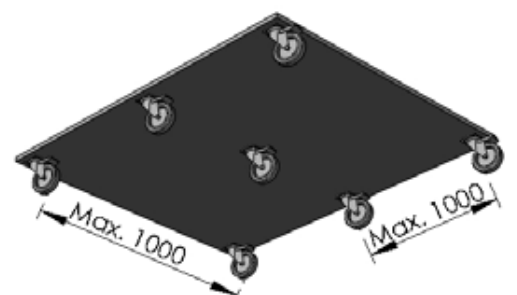
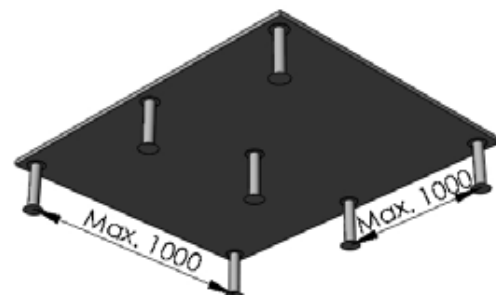
Andre måter å bygge kjøkkenøy på:

1. Sokkel og skjulte sokkelbein.
2. Synlige sokkelbein montert under en plate.
3. Hjul montert under en plate.



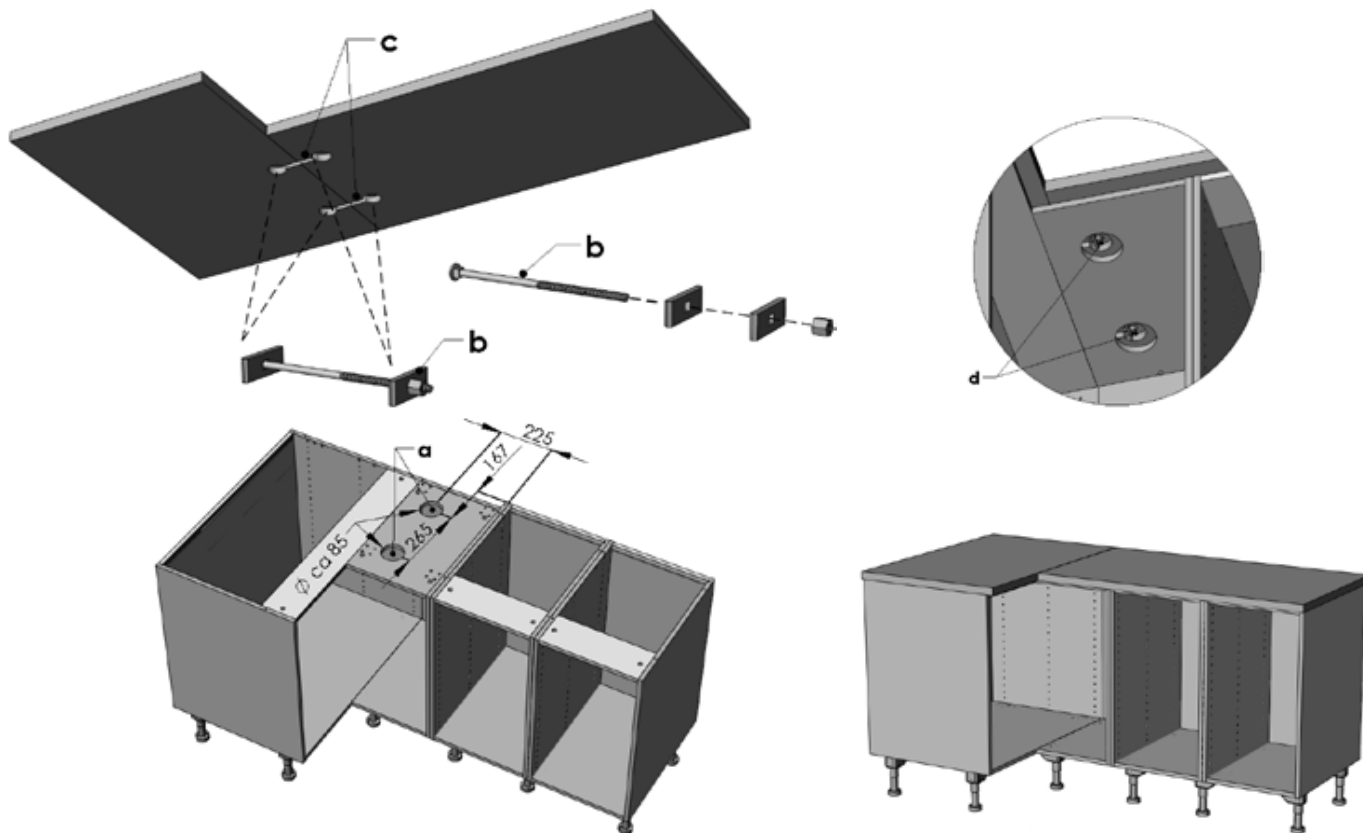
**Kjøkkenøy med bein eller hjul.**

Samtlige kjøkkenøyer med synlige sokkelbein eller hjul skal ha en plate montert under skapene. Platen fordeler tyngden av skapene mellom sokkelbeina eller hjulene. Merk! Avstanden mellom sokkelbeina eller hjulene kan ikke være over 1000 mm.



## BENKEPLATER - SKJØTER

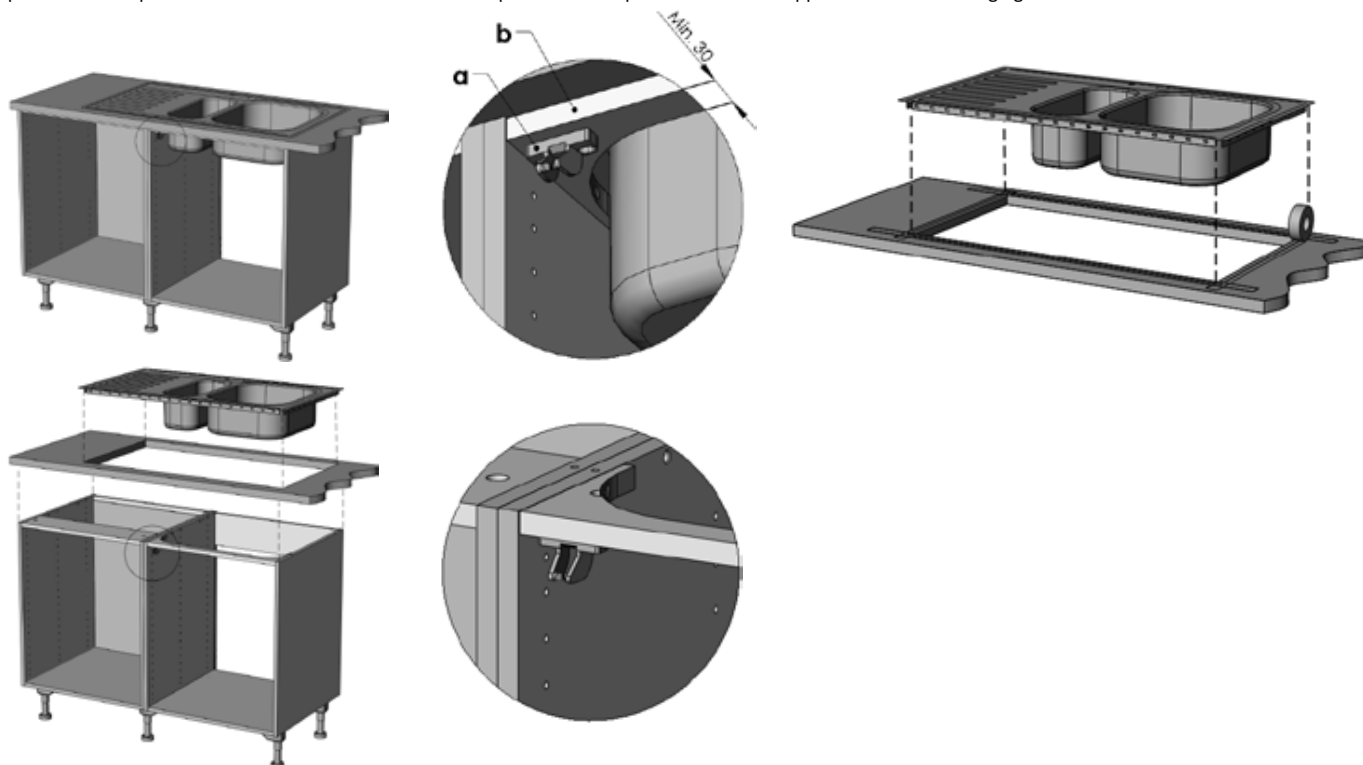
Begynn med å montere benkeplatene i samsvar med vedlagte anvisninger. Koblingsbeslagene som brukes til å skjøte benkeplatene må alltid spennes fast underfra når benkeplaten ligger på plass over skapene. For å skru sammen benkeplatenes koblingsbeslag (b) må man noen ganger bore gjennom eller skjære ut taket i hjørnebenkeskapet. Skjær ut taket i hjørnebenkeskapet (a) etter mål med en hullsag eller stiksag. Sett sammen koblingsbeslagene (b), og plasser dem så i de freste sporene i benkeplatene (c). Når benkeplatene er på plass, kan koblingsbeslagene strammes (d).



## OPPVASKKUM FOR NEDFELLING I BENKEPLATE

Les monteringsanvisningen for den nedfellbare oppvaskkummen nøye før du skjærer ut benkeplaten. Ta hensyn til evt. montering av frontspærre til skapet (a). Forkantlisten til skapet (b) må skjæres ut, spar minst 30 mm. **Merk!** Avhengig av valget av oppvaskbenkeplate må målet på forkantlisten være under 30 mm. Frontspærren får ikke plass.

Bruk maskeringstape der uttaket skal skje. Mål opp, og marker hvor stort uttaket skal være i benkeplaten ifølge monteringsanvisningen for den nedfellbare oppvaskbenken. Maskeringstapen beskytter mot oppflisete kanter ved sagingen.



## BELYSNING

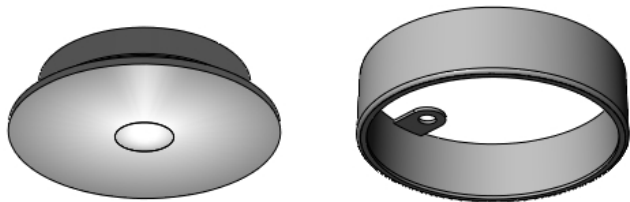
**VIKTIG!** Lavspenningssystem på 12 volt (etter transformator) kan installeres uten spesiell fagkompetanse hvis man har kunnskap om det. Hvis du er usikker, skal du alltid kontakte el-installatør. Spenning over 12 volt kan bare installeres av el-installatør.

---

### LED (LIGHT EMITTING DIODE = LYSDIODE)

Spotlight 3 watt, 12 volt inkl. 3 meter kabel. Beregnet til innfelt montering (hulldiameter 55-56 mm) eller utenpåliggende montering sammen med forhøyingsring. Lampen kan dimmes. IP21. Den medfølgende transformatoren kan ikke dimmes. Montering skal utføres ifølge vedlagt anvisning.

**Bytte av pære.** Kan ikke utføres, hele lampen må byttes når pæren er utbrent. Brenntiden for en LED-pære er ca. 50 000 timer (5-6 år kontinuerlig drift).



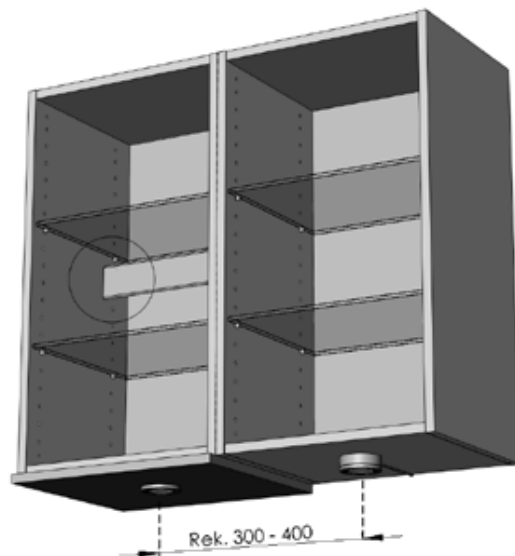
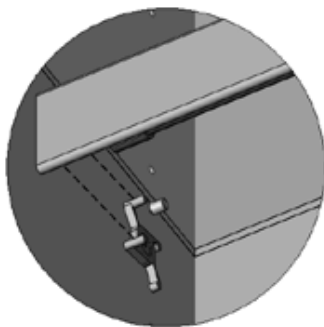
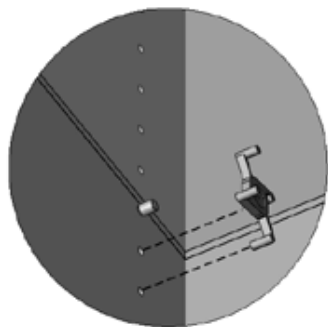
## PLASSERING AV BELYSNING

Lysrørarmaturer og LED-spotlighter har lav varmeutvikling og kan monteres i eller under overskap.

Lysrørarmatur med skjerm kan med fordel plasseres under en glasshylle. Lyset spres oppover og nedover.

Monter festene i skapets bakre hullrad. Pilen på festet skal alltid peke opp.

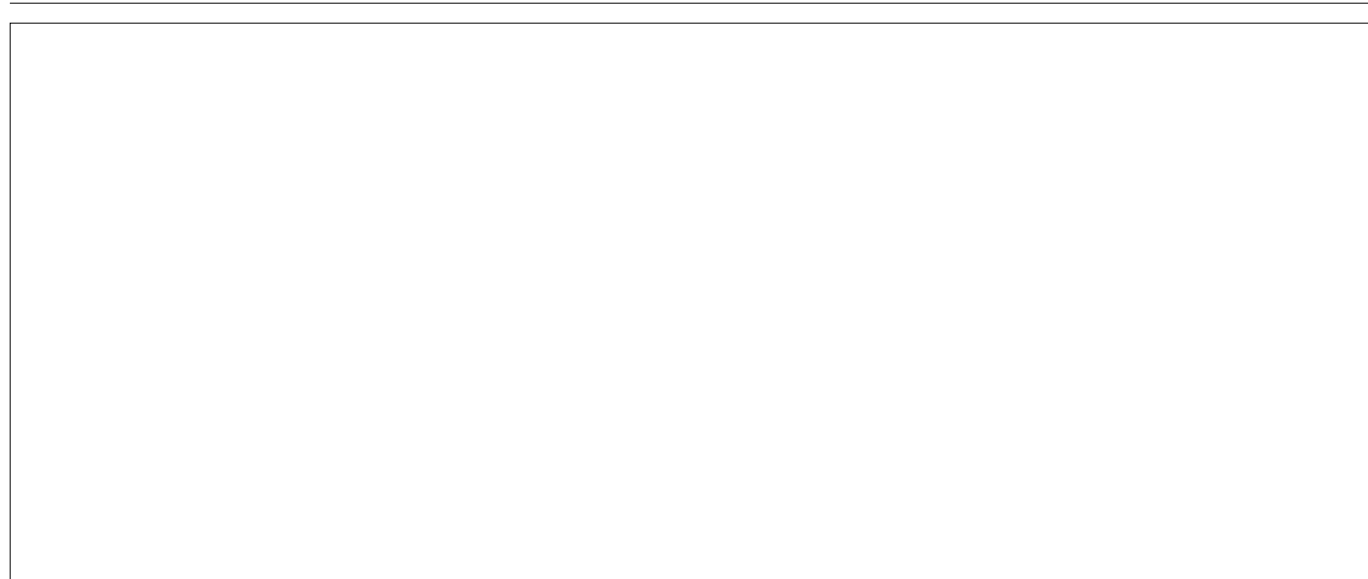
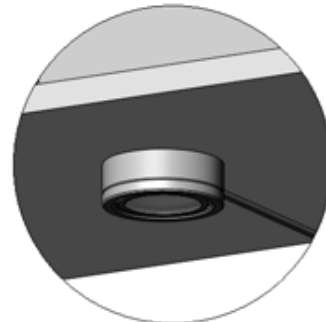
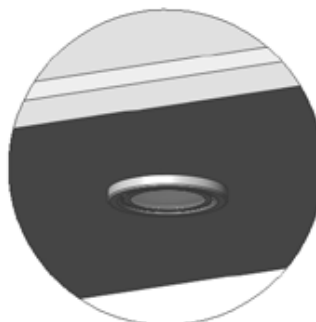
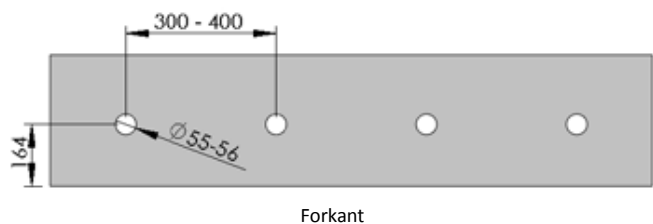
Trykk skjermen over festene, og trykk den fast.



Anbefalt avstand fra forkant av platen til sentrum av spotlightene samt plassering fra sentrum til sentrum sideveis.

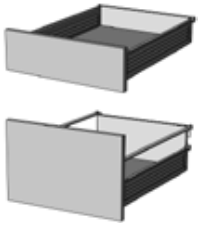
Innfelt plassering av spotlight i 16 mm eller 25 mm plate.

Utenpåliggende plassering av spotlight med forhøyingsring.



## SKUFFER - JUSTERING AV FRONTER

### METABOX-SYSTEM

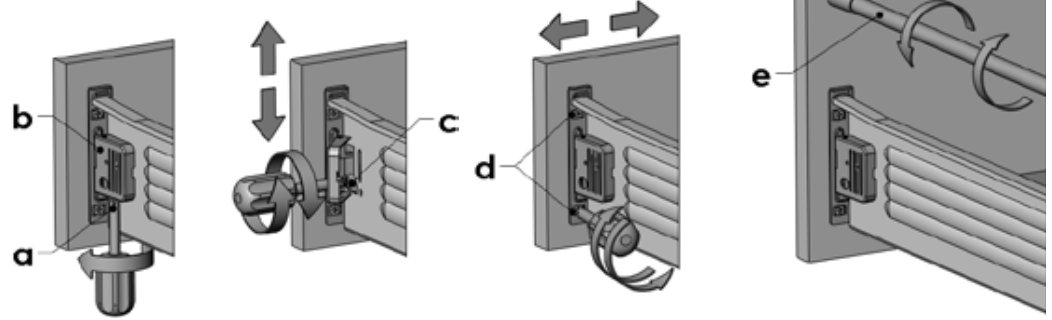
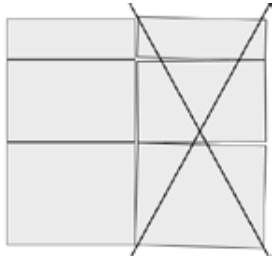


Bruk en stjernetrekker ved justering av skufffrontene.

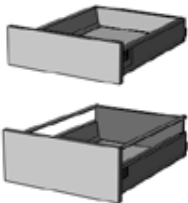
**Justering i høyden:** Stikk inn en skrutrekker (a) under låsen til festeplaten (b), og vri til festeplatene løsner. Høydejuster fronten ved å vri på eksenterskruen (c). Etter justering trykkes låsen til festeplatene tilbake (b).

**Justering i sideretningen:** Løsne skruene (d) til festeplatene, og juster i sideretningen. Stram skruene.

**Justering i dybden:** Vri relingstangen (e).



### TANDEMBOX-SYSTEM



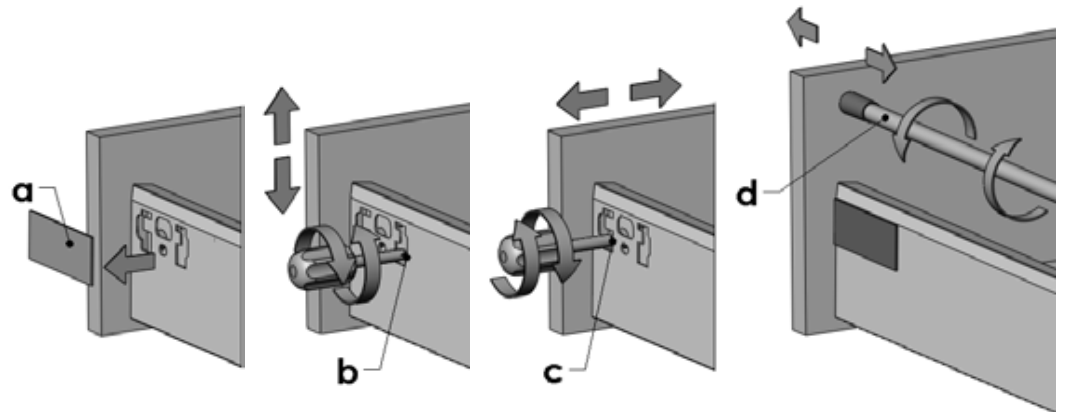
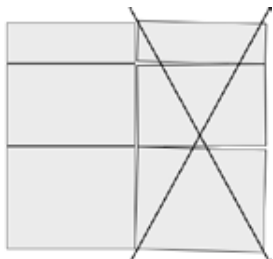
Bruk en stjernetrekker ved justering av skufffrontene.

Demonter dekkplaten (a).

**Justering i høyden:** Vri eksenterskruen (b).

**Justering i sideretningen:** Vri skruen (c).

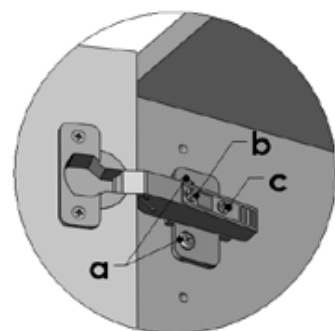
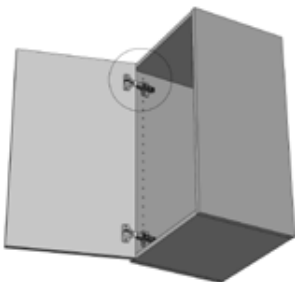
**Justering i dybden:** Vri relingstangen (d).



## HENGLER - JUSTERING AV FRONTER

### HENGLER

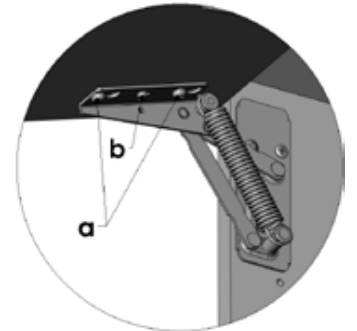
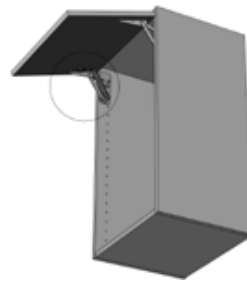
Hengsler med ulike åpningsvinkler ser forskjellig ut. Justeringsskruene har samme plassering uansett hvordan hengslene ser ut.



a = høydejustering  
b = sidejustering  
c = dybdejustering

### KLAFFHENGLER

Klaffhengslene er beregnet på fronter opptil en høyde på 316 mm. Bare justering i høyden er mulig.



a = høydejustering  
b = låseskrue

## OPPVASKBENKSKAP

Oppvaskbenkskapet har en beskyttelsesplate i skapbunnen som bidrar til å forebygge vannskader i kjøkkeninnredningen og huset hvis det oppstår vannlekkasje. For å beskytte kjøkkeninnredningen og huset enda bedre skal man komplettere med tetningsringer rundt rørene og et tetningssett som er beregnet til oppvaskbenkskapet. Kjøkkenet kan også kompletteres med lekkasjebeskyttelse (brett) under oppvaskmaskinen, kjøleskapet og fryseren. Tetningssettet til oppvaskbenkskapet inneholder blant annet lim og tetningsringer til vann- og avløpsrør. Til oppvaskmaskinen er det en spesiell tetningsring som samler oppvaskmaskinens inngående vannledning, avløpsslange og ledningen for elektrisk tilkopleing i ett og samme hull i skapbunnen. Kontakt forhandleren hvis du ikke allerede har bestilt tetningssett og lekkasjebeskyttelse til hvitevarene.

Tetningsring til oppvaskmaskinen.



Tetningsring til avløpsrøret.



Tetningsring til vannrørene.



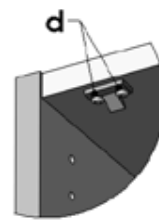
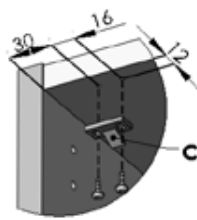
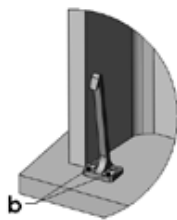
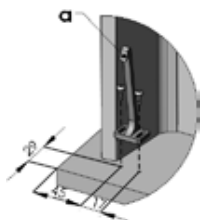
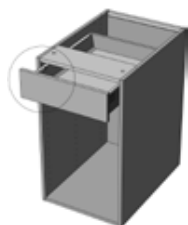
## BARNESIKRING

### SKUFF

Beslaget er beregnet til montering i den øverste skuffen i skapet. Bor hull på 2,5 mm med dybde på 8-10 mm. Bildene viser sikringsbeslagets plassering til venstre i skuffen. Speilvend målene for plassering til høyre.

Haken til beslaget (a) monteres mot innsiden av fronten. Justering i dybden er mulig. Løsne skruene (b), juster og stram.

Beslagblekket (c) monteres under skapets trelist. Justering i dybden er mulig. Løsne skruene (b), juster og stram.



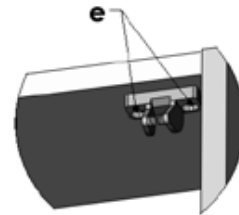
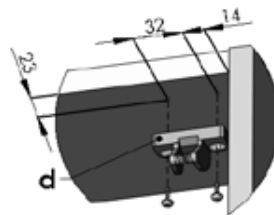
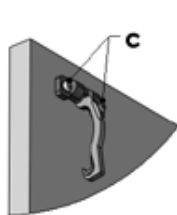
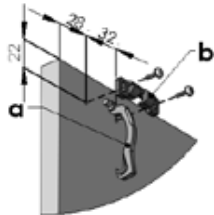
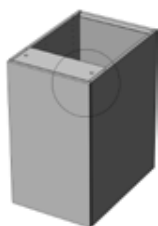
### ÉN SIDEHENGTT FRONT

Bor hull på 2,5 mm med dybde på 8-10 mm.

Bildene viser sikringsbeslagets plassering til høyre i skapet. Speilvend målene for plassering til venstre.

Haken til beslaget (a) monteres med festet (b) mot innsiden av fronten. Justering i høyden er mulig. Løsne skruene (c), juster og stram.

Beslagblekket (d) monteres under skapets trelist. Justering i sideretningen er mulig. Løsne skruene (e), juster og stram.



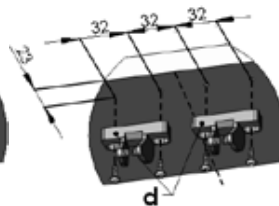
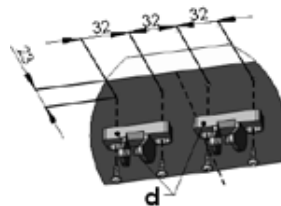
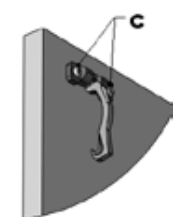
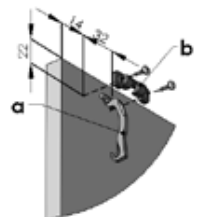
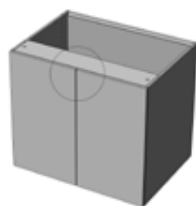
### TO SIDEHENGTE FRONTER

Bor hull på 2,5 mm med dybde på 8-10 mm.

Bildene viser sikringsbeslagets plassering på midten av skapet.

Haken til beslaget (a) monteres med festet (b) mot innsiden av fronten. Justering i høyden er mulig. Løsne skruene (c), juster og stram.

Beslagblekket (d) monteres under skapets trelist. Justering i sideretningen er mulig. Løsne skruene (e), juster og stram.

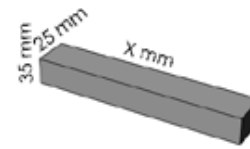


# PLASSERING AV HÅNDTAK

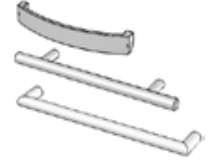
## Viktig!

Håndtaket som vises på skapbildene, symboliserer de ulike håndtakenes mål og former. Kjøkkenets funksjoner påvirkes mest ved å velge liggende håndtak. Frontene må kunne åpnes og innredningene trekkes ut. Vær nøye og pass på hvordan håndtakene er plassert ved ulike løsninger for kjøkkenet. For eksempel på hjørneskap, dekor-/deksider, hvitevarer osv. De angitte målene på skapbildene bør ikke være mindre.

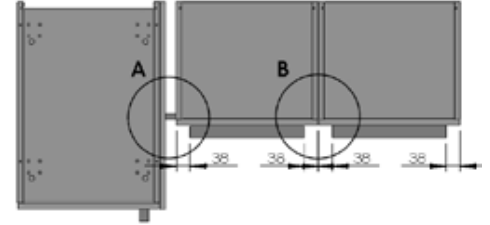
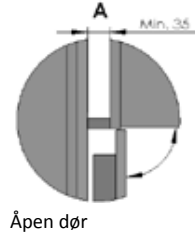
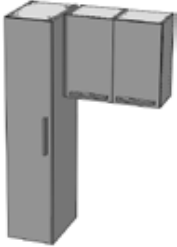
Symbolisk håndtak.



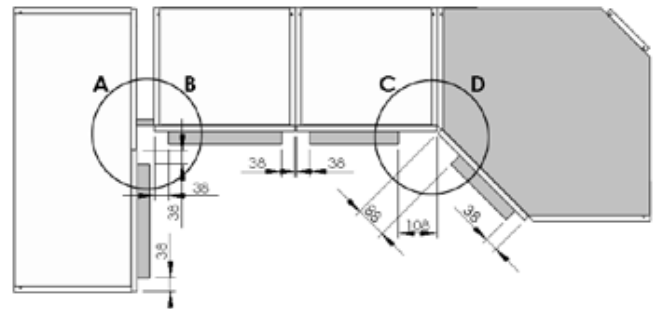
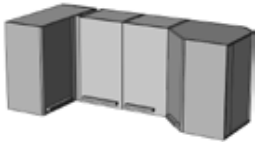
Eksempler på håndtak.



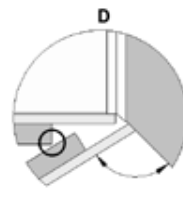
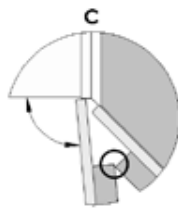
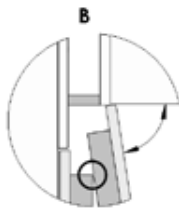
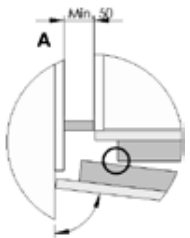
## HØYSKAP/OVERSKAP



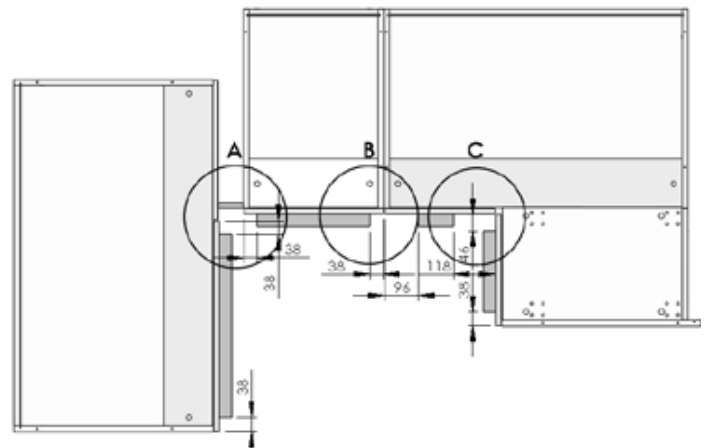
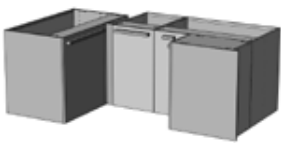
## OVERSKAP/HJØRNEOVERSKAP



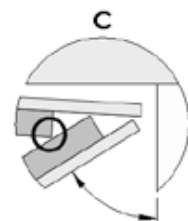
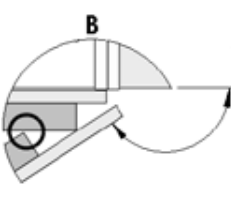
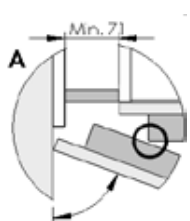
Alle detaljbilder viser åpen dør.



## UNDERSKAP/HJØRNEUNDERSKAP



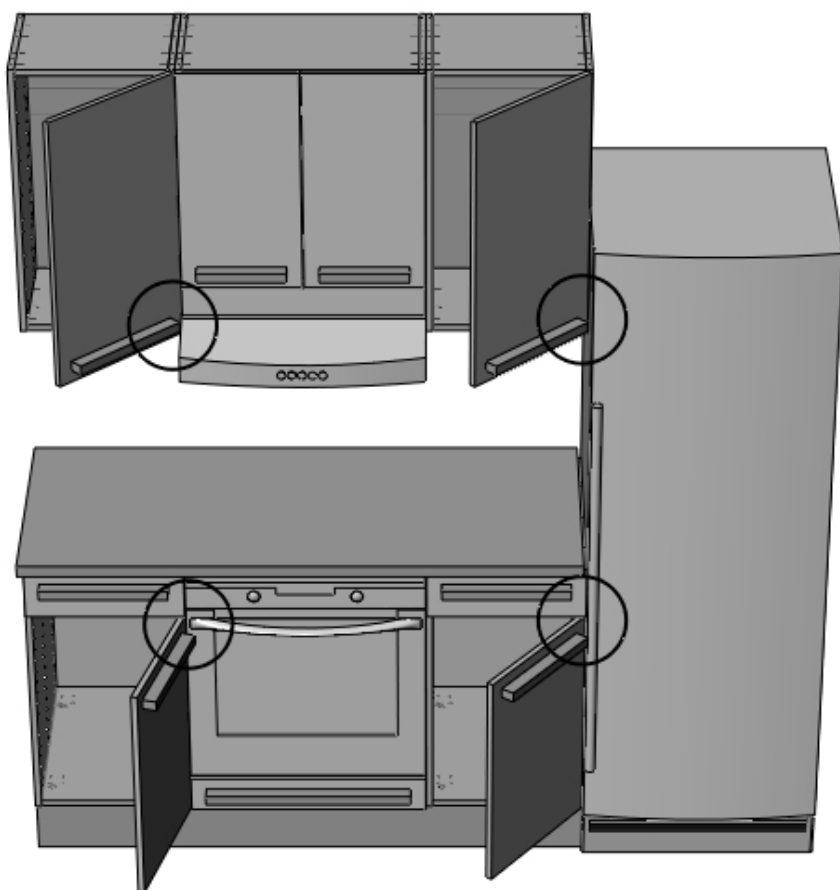
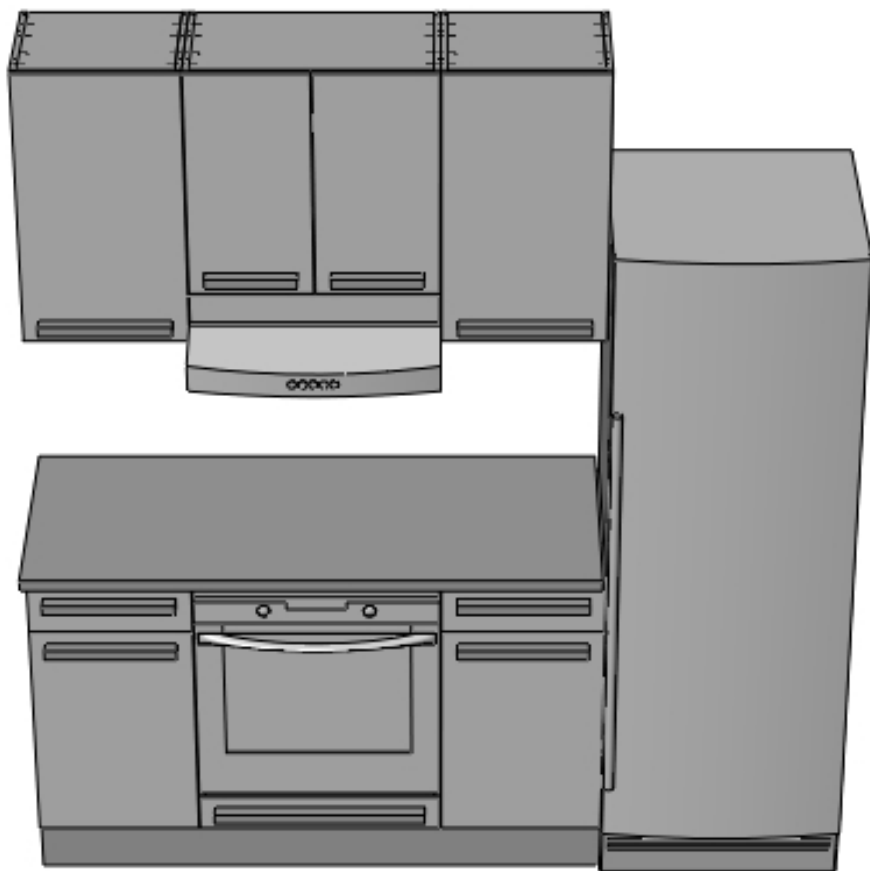
Alle detaljbilder viser åpen dør.



## PLASSERING AV HÅNDTAK

### Viktig!

Husk at fronten og håndtakene på hvitevarene har ulike mål og former, noe som kan påvirke åpningsvinkelen på skapfrontene.





---

# VEDLIKEHOLD OG VILKÅR

Vi gleder oss over å få levere ditt Norema-kjøkken. Her finner du vedlikeholdsanvisninger for kjøkkenet ditt. Det ferdige kjøkkenet består av levende materialer som krever riktig vedlikehold for å holde lenge og ha et pent utseende. Et levende materiale eldes blant annet ved å skifte farge i tidens løp. Noen treslag blir mørkere og andre lysere. Ulike overflater krever litt forskjellig vedlikehold. Se under den aktuelle overskriften til du finner det/de overflatematerialet/-ene som gjelder for akkurat ditt kjøkken. Det er også svar på flere vanlige spørsmål.

### SKAPSTAMME

Skapstammene er vanligvis bygd opp av melaminbelagt sponplate. Denne platen tåler fukt, men ikke i altfor stor grad. Det vil si at vann ikke må bli liggende igjen slik at det kan trenge inn i eksisterende skjøter mellom rette overflater og kanter. Det er derfor viktig å tørke av overflatene med en tørr klut umiddelbart etter vannsøl, for eksempel på oppvaskbenkskapet eller baderomsskapet etter henholdsvis oppvask og vask. Du bør unngå å plassere for eksempel en kaffemaskin slik at varm damp stiger opp mot undersiden av et veggskap (gjelder også lystlist eller en dørkant). Det kan hende at dørhengslene må justeres etter en tid.

### MALTE OG FINERTE OVERFLATER

Malte og finerte overflater rengjøres med en fuktig klut og et skånsomt vaskemiddel som vanligvis brukes i husholdningen (ikke bruk Zalo, det legger igjen en hinne på overflaten hvor det lett setter seg flekker). Ikke bruk skurepulver eller liknende midler som inneholder slipemidler, alkohol og andre ripende partikler, heller ikke tynnere og ammoniakk. Akkurat som skapstammene må også dørene, særlig kantene, tørkes av når de har vært utsatt for vannsøl. Kraftig røyking og hvitmalte kjøkken hører ikke sammen. Nikotin gjør at dørene gulner. Ingen hvit farge motstår dette. Finerte overflater må holdes tørre og frie for fett og rengjøringsmidler. Dette gjelder særlig lys finer. Siden finer har porer i større eller mindre grad, skal man være sparsom med vann ved rengjøring slik at fukt ikke trenger inn i fineren.

### BENKEPLATER

Monteres ifølge anvisning som følger med benkeplaten. Benkeplater belagt med høytrykkslaminat kan rengjøres med alle rengjøringsmidler som brukes i husholdningen. Unngå at sterke fargestoffer, for eksempel slike som finnes i jod og blekk, kommer i kontakt med laminatoverflaten. På benkeplater med laminatkantlist eller trekantlist er det viktig å unngå at fukt trenger inn i skjøtene. Unngå å åpne en varm oppvaskmaskin. Det skal monteres fuktspærre over oppvaskmaskinen for å avhjelpe problemer med varme og fukt. Vær nøye med ikke å sette varme kasseroller eller stekepanner på laminatet. Benkeplater i heltre er et levende materiale som tørker ut

ved endret luftfuktighet hvis ikke det overflatebehandles. Når det gjelder benkeplater i heltre, er det svært viktig at disse monteres og vedlikeholdes på foreskrevet måte for å unngå at platene slår seg eller sprekker. Hvis du har valgt en heltreplate, har du valgt et naturlig materiale som krever omtanke og vedlikehold for å beholde sitt utseende i mange år. Hvis du passer godt på den, blir den bare vakrere med årene. Husk at all behandling og alt vedlikehold skal utføres på tørre plater. La aldri vann ligge igjen på platen. Da vil treet svelle og i verste fall også sprekke. Vær spesielt oppmerksom på at væsker med syreinnhold, bl.a. juice, sitronsaft etc. veldig raskt trenger gjennom den oljede heltreplaten og setter flekker som ikke lar seg fjerne. Kaffemaskiner kan også gi problemer. En del kaffemaskiner blir svært varme på undersiden, noe som tørker ut treet. Det kan føre til flekker og sprekker. Dette er særlig viktig hvis du har en underlimt oppvaskkum. Kaffemaskiner, fritrygryter og andre varme apparater skal for sikkerhets skyld alltid stå på et underlag.

### FØR DU MONTERER EN BENKEPLATE I HELTRE

Det er svært viktig at platene oljes godt med den vedlagte oljen før montering. Dette gjelder både over- og undersiden. En vokset eller hardvoksoljet plate trenger ikke å vokses/oljes før montering. Den er allerede behandlet. Derimot skal den vedlikeholdes regelmessig.

### HARDVOKSOLJEDE HELTREPLATER

Vi anbefaler hardvoksolje, som gir et overflatesjikt med svært god beskyttelse. Husk å beskytte overflaten på platene ordentlig ved montering, flislegging osv. Hvis overflaten er skadet eller påvirket, må platene behandles med hardvoksolje før de tas i bruk. Siden hver plate (akkurat som hver stav i hver plate) er unik, kreves det ulik mengde hardvoksolje for å mette overflaten og bygge opp et fullgodt overflatesjikt. Dette blir først tydelig etter en tids bruk. Derfor er det spesielt viktig at du det første året ser etter om platene trenger vedlikehold med hardvoksolje. Dette gjelder også når overflaten har blitt slitt eller skadd. Hvis platen har underlimt oppvaskkum, er det ekstra viktig at endetre og kanter på oppvaskkummen alltid har god beskyttelse. Gjør følgende: Slip ved behov med fint sandpapir eller slipesvamp. Tørk rent. Påfør et tynt lag hardvoksolje. Tørk i treet's lengderetning med en tørr klut. Påse at det oppstår en tynn film. La det tørke i minst åtte timer. Hvis platen er sterkt slitt eller overflaten slipt trehvit, gjentas behandlingen to ganger til. Vær forsiktig så hardvoksoljen ikke kommer i kontakt med noe annet enn benkeplaten. Hvis det skjer, må den fjernes umiddelbart! Inntørket hardvoksolje er svært vanskelig å fjerne! Hardvoksolje på boks har begrenset holdbarhet og bør derfor brukes opp i løpet av ett år. Skru alltid korken godt igjen. De klutene og svampene du har brukt, kan selvantenne når oljen oksiderer! Fukt med vann og pakk

dem inn i lufttett emballasje, eller brenn dem i kontrollerte former!

### VOKSEDE HELTREPLATER

Bjørkeplater er som regel vokset, men også plater av andre treslag kan vokses. Voksen sørger for at fargetonene i treet beholdes, og lyse treslag skal jo være lyse. Med olje blir fargetonene dypere, noe som oftest etterstrebes. Bjørk blir derimot mørk og flammet. Hvis platen er vokset, krever den vedlikehold. Sett inn platene med voks så snart overflaten føles grov, uttørket eller slitt. Fjern alt vann fra overflaten, og beskytt treet mot varme fra for eksempel kaffemaskiner og fritrygryter. En vokset overflate er behandlet i flere trinn. Sluttresultatet er en hard, beskyttende overflate. På en slik overflate skal du aldri bruke slipende materialer som for eksempel ScotchBrite/skuresvamp eller slipepapir.

### OLJEDE HELTREPLATER

Den første tidens behandling av oljede plater er uhyre viktig for at de skal forbli lettstelte og pene i lang tid. Fibrene i treplaten må mettes med olje for at platen skal bli formstabil og motstå fukt og smuss. Dette skjer med gjentatte behandlinger og tar ca. ett år. Når dette er gjort, har du fått et helt vidunderlig naturprodukt. Etter montering oljes samtlige sider og kanter med treolje, som er en høyraffinert, kaldpresset og rå linolje. Påfør et skikkelig lag, og jobb inn oljen med en klut. For å få en ekstra fin overflate kan du bruke en myk slipekloss (ekstra fin). Ikke glem kantene! La oljen ligge på i 30 minutter. Fordel iblant ublandede oljesoljen til de områdene som absorberer mye. Etterpå gnis overflatene tørre med en lofri klut. Vær forsiktig så oljen ikke kommer i kontakt med noe annet enn benkeplaten. Hvis det skjer, må den fjernes umiddelbart! Inntørket olje er svært vanskelig å fjerne! Hvis ikke overflaten tørkes helt tørr etter en halvtime, men får ligge lenger, tørker den til et klebrig, seigt sjikt som er svært vanskelig å få bort. Den kluten eller svampen du har brukt, kan selvantenne når oljen oksiderer! Fukt med vann og pakk den inn i lufttett emballasje, eller brenn den i kontrollerte former! Etter en oljebehandling kan oljen trenge opp i flere dager og skade aviser og bøker! Gjenta behandlingen én gang til den første uken, deretter én gang i uken i tre uker. Gjenta etter én måned, tre måneder og seks måneder. Senere skal platen behandles med olje og klut én til to ganger i året. Hvis det har kommet smuss ned i porene i treet, kan du bruke en myk slipekloss (ekstra fin).

### BEHANDLE MED NY OLJE

Etter en måned eller to må treet ha ytterligere behandlinger. Til å begynne med vil fibrene reise seg slik at overflaten føles grov. Da bruker du en myk slipekloss (ekstra fin) og jobber i treet's lengderetning, og deretter behandles platen med ny olje. Noen sterke rengjøringsmidler løser opp olje. Da blir overflaten lys og grov. Behandle overflaten med

## VEDLIKEHOLD

olje umiddelbart som beskrevet over, og prøv å finne et rengjøringsmiddel som ikke løser opp olje.

### HVIS ULYKKEN ER UTE

Hjemmet ditt er sikkert ikke noe museum, og derfor er det uunngåelig med småskader i overflate og kanter, uansett hvor forsiktig du er. En treoverflate tåler ikke at du setter varme kar på den. Sterke rengjøringsmidler og andre sterke væsker som syre (appelsinjuice, sitronsaft m.m.) og alkohol kan også påvirke platen. Hvis overflaten har blitt skadd eller misfarget, kan du alltid slippe benkeplaten. Det er akkurat det som er fordelen med massivt tre. Etter en slik sliping må du overflatebehandle fra grunnen igjen. Det materialet som trengs, finnes hos våre forhandlere. Slagmerker kan mange ganger repareres ved hjelp av varmt vann, som får treet til å svelle og gjenvinne formen. Dette er lettest med tre som er behandlet med olje og vanskeligst med en vokset overflate, men det kan alltid være verdt et forsøk. Hvis du har slipt overflaten, kan du alltid bytte fra olje til voks eller omvendt, men overflaten må behandles som om den var ubehandlet. Ved bytte fra én behandling til en annen må du alltid slippe ned hele overflaten. Dette er det mest hensiktsmessig å gjøre når platene uansett trenger ny behandling. Pussingen blir betydelig enklere når overflaten er litt uttørket og slitt enn når den er nybehandlet. Hvis du velger olje, behandles overflaten som beskrevet tidligere. Velger du voks, skal du følge fabrikanrens anvisninger. Velger du hardvoksolje, skal platen behandles tre ganger som beskrevet i avsnittet "Hardvoksoljede plater". Unngå å bruke linolje på en bjørkeplate. Da risikerer du at platen blir mørk og flammet. For å reparere det må du slippe vekk flere millimeter. På bjørk bør du bruke voks eller hardvoksolje.

### OPPVASKKUMMER I PORSELEN

Porselenskummer har glasert overflate. Den er lett å holde ren og tåler de fleste kjemikalier. Bruk vanlige rengjøringsmidler. Rengjøringsredskap som inneholder harde slipemidler, f.eks. stålull og grønn fibersvamp, må ikke brukes. Sterke syrer, f.eks. saltsyre og svovelsyre, samt sterke alkalier, f.eks. kaustisk soda, bør ikke brukes. Dryppende kraner bør repareres snarest.

### RUSTFRIE OPPVASK- OG VASKEBENKER

Den rustfrie plateoverflaten bør tørkes ren etter hver bruk med en fuktig klut eller svamp, som eventuelt dyppes i vann med oppvaskmiddel som så skylles bort. Tørk helt tørt etterpå. Ikke bruk harde eller skarpe gjenstander, stålull eller liknende. Matte partier på platen får tilbake glansen hvis man strør på litt kritt og gnir med en myk klut. Etter all rengjøring skal plateoverflaten skylles med vann og tørkes tørr. Ikke håndter syrer og andre aggressive stoffer på oppvaskbenken. Også hermetiseringsvæske samt sukrede og saltede væsker som tørker inn, kan gi flekker som er vanskelige å fjerne. Den rustfrie overflaten kan også misfarges av jernholdige stoffer/gjenstander som stålull, spiker, grus og smuss som får ligge på den fuktige overflaten. Misfargingen kommer ikke fra det rustfrie, men fra det fremmede materialet. Også vannet i enkelte kommuner kan gi misfarging. Ikke bruk stålull eller fibersvamp på benkeplaten. Fibersvampen kan derimot med fordel brukes i oppvaskkum og utslagsvask. **MERK!** Det er viktig å tørke og gni i benkens lengderetning. Det kan oppstå mindre riper på den rustfrie platen ved normal bruk.

### GODE RÅD OM VENTILATOREN

Start alltid ventilatoren før du begynner å lage mat, for ellers utnytter du ikke kapasiteten ordentlig. Husk å la ventilatoren gå i opptil 15 minutter etter matlagingen.

### SPAR PÅ ENERGIEN

En ventilator som går på topphastighet bruker dobbelt så mye energi som en som går på lav hastighet. Topphastigheten brukes som regel bare når man lager noe som lukter eller oser mye.

### GODE VENTILASJONSFORHOLD

Hvis ventilatoren ikke fungerer som den skal, kan det skyldes at slangen har krøllet seg, lang kanal med mange svinger, for liten takhette i forhold til ventilasjonsrøret m.m. Gode ventilasjonsforhold gir effektiv funksjon og dermed lavere strømforbruk.

### RENGJØRING

Tørk fettfilteret med en klut, vask det ved behov. Som hovedregel bør du aldri bruke rengjøringsprodukter med slipemiddel. Alle ventilatorer rengjøres med en fuktig klut eventuelt med litt oppvaskmiddel på. Glasskjermer rengjøres med vinduspuss.

### FILTER

Det er viktig å vaske fettfilteret minst annenhver måned. Filteret kan vaskes enten for hånd eller i oppvaskmaskin. Hvis du har kullfilter i ventilatoren, kan dette ikke vaskes, men må byttes ut 1-2 ganger per år. **MERK!** Ikke flamber på komfyren under ventilatoren. Merk også at bruk av gassbluss krever ekstra avstand mellom koketopp og ventilator - minimum 65 cm.

## VILKÅR, REKLAMASJON OG TRANSPORT

### GENERELLE LEVERINGS- OG KJØPSVILKÅR

Når det gjelder forbrukerkjøp, viser vi til Noremas standard leveringsbetingelser som er vedlagt sammen med tilbudet fra Norema.

For produkter levert til prosjekter og yrkesmessig byggevirkksomhet gjelder Salgs- og leveringsbetingelser for Norema kjøkken, bad og garderobe.

### REKLAMASJON

Hvis kjøperen hevder at det er feil på varen, skal dette meldes til den som er avtalepart.

Det er viktig å melde fra snarest etter at man har merket eller burde ha merket feilen. Når feilen meldes, skriv noen linjer for å unngå misforståelser, og legg gjerne ved bilde slik at det kan foretas en vurdering av egnet tiltak raskt og riktig. Hvis kjøperen ikke reklamerer

innen fem (5) år etter at han har mottatt varen, mister han retten til å påberope feil.

Fuktskader som har oppstått som følge av uaktsomhet, godtas ikke som reklamasjonsgrunn. Norema gir 10 års funksjonsgaranti på skrog, fronter, dvs. dører og skuffeforstykker, samt på skuffer, skuffeskiner og hengsler.

Funksjonsgarantien gjelder ved normal bruk i privatbolig eller tilsvarende. Norema tar ikke ansvar for feil som skyldes ulykker eller andre hendelser utenfor vår kontroll. Vi tar heller ikke ansvar for skader forårsaket av feil ved lagring, håndtering, vedlikehold eller montering av varen eller andre forhold som kan tilbakeføres til kjøperen. Kjøper som bevisst har montert en vare med feil uten aksept fra selgeren, er ansvarlig for merkostnader som følger av dette. Ved feil på varen har forbrukeren plikt til å begrense skaden og redusere kostnadene så mye som mulig.

### TRANSPORTSKADER

Ved mottak av varer skal synlige avvik noteres på kvitteringsdelen av fraktseddelen, og deretter kvitterer mottakeren for varene. Kvittering skal skje ved personlig underskrift og ved å skrive navnet på leselig måte med store bokstaver. **Skjulte transportskader skal rapporteres innen 7 dager.** Hvis ikke det skjer, bortfaller retten til erstatning. Behold de skadde varene og emballasjen tilgjengelig for ev. inspeksjon. Ta gjerne bilde av skaden og emballasjen.

Transportskader rapporteres slik: Privatkunde/forbruker melder avviket til den butikken der varen er kjøpt. Bedriftskunder rapporterer skaden til sin kontaktperson i Norema.

**NOREMA**

[www.norema.no](http://www.norema.no)